

SOLID SYSTEM

RU / KZ / BY / UK / RO / BG / HU

ИНСТРУКЦИЯ ПО МОНТАЖУ / МОНТАЖДАУ НҮСҚАУЛЫҒЫ / ІНСТРУКЦЫЯ МАНТАЖУ / ІНСТРУКЦІЇ
З УСТАНОВКИ / GHID DE INSTALARE / ІНСТРУКЦІЯ ЗА МОНТАЖ / SZERELÉSI ÚTMUTATÓ



ОБЩИЕ СВЕДЕНИЯ • ЖАЛПЫ МƏЛІМЕТТЕР • АГУЛЬНАЯ ІНФАРМАЦЫЯ • ЗАГАЛЬНА ІНФОРМАЦІЯ • INFORMAȚII GENERALE • ОБЩА ІНФОРМАЦІЯ • ÁLTALÁNOS INFORMÁCIÓK

RU

ОБЩИЕ СВЕДЕНИЯ

- Благодарим Вас за , то что вы выбрали продукцию торговой марки VOX. При соблюдении всех правил инструкции по монтажу, продукция прослужит вам долгое время согласно гарантийным обязательствам размещённых на сайте производителя. Благодарим Вас за , то что вы выбрали продукцию торговой марки VOX. При соблюдении всех правил инструкции по монтажу, продукция прослужит вам долгое время согласно гарантийным обязательствам размещённых на сайте производителя.
- Фасадные плиты System Solid это современное облицовочное покрытие, вдохновленное фасадами исторических зданий, которые можно встретить на территории всей Европы. Solid Brick/Solid Brick Regular идеально имитирует кирпич. Solid Stone / Solid Stone/ Regular это версия плит отображающая камень. Продукт сочетает в себе красоту и функциональность. Позволяет быстро, практично и экономично обустроить фасад любого здания. Плиты Solid, устойчивы к ударам, не разрушаются под воздействием погодных условий, а при правильной установке гарантируют хорошую вентиляцию фасада здания.
- Изделия должны храниться в крытых помещениях с сухим нормально-влажностным режимом вдали от нагревательных приборов, предохраняя от воздействия прямых солнечных лучей, на транспортных поддонах или стеллажах длиной не менее длины коробки. Не допускается свисание свободных концов коробок.
- Изделия следует транспортировать в горизонтальном положении при температуре не более 60°C.
- Перед монтажом следует распаковать изделие и сравнить расцветку. Допускаются минимальные отличия в оттенках.
- Для обработки панелей следует использовать традиционные столярные инструменты для резки или сверления. Следует использовать пилы с мелкими зубцами; механические инструменты для обработки должны использоваться со скоростями не меньше, чем при обработке древесины.
- Натуральной и неотъемлемой характеристикой композитный материал является изменение размеров под воздействием разности температур. Профили могут изменить свою длину на отрезке 1 м о 0,7 мм на каждые 10°C разности температур.
- Следует монтировать профили при температуре окружающей среды от 5°C до 30°C. Перед монтажом следует хранить профили в месте монтажа в течении 2-3 часов, чтобы профиль мог адаптироваться к температуре окружающей среды.
- Следует сохранять соответствующие термокомпенсационные зазоры.
- Следует обеспечить соответствующую вентиляцию с низу (около 150 мм с уровня земли) и с верху стены (вентиляционная планка). Естественная характеристика профилей из композит – аккумуляция тепла. Несоблюдение подходящих воздушных зазоров может привести к термической деградации пластика.
- Не следует модифицировать изделие путем обработки его поверхности или покрытия ее слоем другого материала.
- В случае появления видимых дефектов изделия или обнаружения неисправностей следует незамедлительно сообщить о них продавцу перед началом монтажа.
- Следует соблюдать все правила, указанные в инструкции по монтажу и использованию.

МОНТАЖ

- Несущая конструкция может выполняться как из деревянных реек, так и из металлических профилей, монтируемых непосредственно к стенам. Как деревянные рейки, так и металлические профили должны выравниваться с помощью спиртового уровня таким образом, чтобы образуемые поверхности были ровными; в случае необходимости для выравнивания уровня реек следует использовать клиновидные упоры.
- Деревянные рейки должны изготавливаться из высококачественной древесины без сучков с влажностью 15-18% и надлежащей импрегнацией размером 40x60 мм. Для металлических конструкций используются оцинкованные профили с П-образным сечением и размерами 27x60 мм. Как деревянные, так и металлические рейки монтируются на расстоянии макс. 40 см от середины реек.
- При монтаже панелей и доборных элементов , саморезы нужно вкручивать по центру отверстия предназначенного для крепежа. ЗАПРЕЩАЕТСЯ вкручивать саморезы , непосредственно в массу профиля.
- При монтаже фасадных панелей используются саморезы с техническими характеристиками указанными заводом изготовителем. Запрещается использовать саморезы с конусными шляпками с техническими характеристиками не соответствующими указаниям завода изготовителя.
- Так по горизонтали как вертикали не надо делать зазоры между панелями, стыкуем их в паз (замок). Установка должна быть сделана так, чтобы целой ряд панелей свободно двигался право - лево.
- При монтаже стены выше 10 м длину, для лучшей стабильности можно фиксировать центральную панель.
- При монтаже панелей ни в коем случае не следует вкручивать шуруп до конца, т. е. так, чтобы головка касалась непосредственно поверхности панели – это может ограничивать возможность расширения/сжатия профиля. Соблюдайте небольшой зазор между поверхностью панели и нижней плоскостью головки шурупа так, чтобы можно было перемещать панель в горизонтальной плоскости после прикручивания его к рейкам.

ПРАВИЛА ИСПОЛЬЗОВАНИЯ

Во время использования возможные изменения цвета под воздействием солнечного излучения в условиях умеренного климата с температурой не выше 40°C на высоте до 1800 м над уровнем моря могут иметь однородный характер и не превышают 3 уровней по шкале серого (EN 20105-A02).

ОЧИСТКА И УХОД

Панели и планки можно периодически чистить раствором бытового чистящего средства с температурой не выше 40°C. Не используйте растворителей и других аналогичных агрессивных и едких жидкостей. После очистки промойте поверхность чистой водой.

ОПИСАНИЕ ЧЕРТЕЖЕЙ

- 1.1 Монтаж горизонтальных реек, расположение теплоизоляционного материала и пленки пароизоляционной/ 1.2 Монтаж вертикальных реек/ 2.1 Установка крючков для металлической конструкции/ 2.2 Установка изоляционного слоя/ 2.3 Установка пароизоляции/ 2.4 Монтаж металлических профилей на крючки, выступающие части крючков надо согнуть/ 2.5 По углам, с интервалом 400 мм, установите дополнительный вспомогательный металлический лист для монтажа углов./ 2.6 Горизонтальное сечение/ 3.1 Вначале устанавливаем стартовую планку, затем отделочные планки. ВНИМАНИЕ! Используйте шурупы соответствующего размера/ 3.2 Панель разрезается на две части – одна монтируется сначала, а вторая используется на конце ряда./ 3.3 Первую панель зацепаем за планку S.L.S..., прикручиваем панель шурупами в монтажные отверстия/ 3.4 При монтаже необходимо оставлять температурный зазор так что была возможность переместить панель (ряд панелей) по горизонтали/ 3.5 Каждая новая панель вставляется в предыдущий ряд движением вниз и вбок./ 3.6 Шуруп вкручиваем в середине монтажного отверстия/ 3.7 Монтаж последней панели и предварительно обрезанного конца выполняется посредством несильного сгиба соединенных друг с другом элементов./ 3.8 Следующий ряд снова начинается с обрезанной панели. Соединения панели в следующем ряду должны находиться посередине панели из предыдущего ряда./ 3.9 Следует контролировать правильность монтажа с помощью спиртового уровня./ 3.10 У верхнего края используется двухкомпонентная вентиляционная планка FS-262, сначала крепится нижняя часть планки./ 3.11 Монтаж последнего ряда панелей, обрезанных до соответствующей высоты./ 3.12-3.13 Расширение у планки FS-252/ 3.14-3.15 Расширение у планки FS-253/ 3.16-3.17 Соединение панелей Solid с сайдинговыми панелями/ 3.19 Использование панелей у скосов – в случае планки FS-252 следует соблюдать вентиляционный отступ около 5 мм от края стены/ 4.1-4.2 Подконструкция вокруг оконных/дверных проемов – деревянная/ 4.3 Подконструкция вокруг оконных/дверных проемов – металлическая/ 4.4 Использование отделочных элементов при обработке оконных/дверных проемов/ 4.5-4.9 Обработка оконных/дверных проемов с помощью наружного уголка/ 5.1 Установка плиток вокруг оконного проема/ 5.2-5.3 Монтаж профиля PZ-607 как наружного подоконника (с использованием полиуретановой пены для применения вне помещений)/ 5.4 Монтаж профиля PZ-607 как оконного отворота/ 5.5-5.6 Монтаж отделочных элементов (наружный уголок NW-607).

KZ

ЖАЛПЫ МƏЛІМЕТТЕР

- VOX маркасының Өнімін таңдағаныңыз үшін алғысымызды білдіреміз. Құрастыру ережесінің қағидасы сақталатын жағдайда, ол ұзақ уақыт бойы пайдаланылуы мүмкін, ол өнім өндірушінің веб-сайтында орналастырылған келіпдікті растайды.
- SOLID жүйесі алдыңғы панельдер, бүкіл Еуропада табуға болатын тарихи ғимараттардың түстер мен түрлерімен шабыттанған, қазіргі заманғы алдыңғы панельдері болып табылады. Қатты Кіріпш / Кезекті Қатты Кіріпш кереметтей кіріпш қабырғасын көрсетеді. Қатты Тас / Кезекті Қатты Тас тас қасбетіне кіріпшен таңбаларының бір нұсқасы болып табылады. Өнім сұлалық пен және функционалдықты біріктіреді. Ол әрбір ғимараттың биіктеуінің тез практикалық және экономикалық түрде орындалуына мүмкіндік береді. Қатты композициялық материалдан жасалған алдыңғы панельдер механикалық зақымдануына, ауа райы жағдайларына төзімді және тиісті құрастыру қолдаулары ғимараттың қасбетіне тиісті желдетуді қамтамасыз етеді.
- Өнімдер құрғақ қалыпты-ылғалдылық режимімен қыздырғыш аспаптардан алыс, тікелей күн көзінен сақтап, ұзындығы қорғап ұзындығынан кем емес көлік түпқоймасында немесе стеллаждарда жайылған жайларда сақталуға тиіс. Қоршаптарды бос ұштарының жалбырау болмау керек.
- Панельдерді 60°C аспайтын температурада көлденең жатқызылған күйі тасымдалған жөн.
- Монтаждау алдында бұйымды ашып және түс түрлерін салыстырған жөн. Түстердің ең аз айырмашылығы рұқсат етіледі.
- Панельдерді өңдеу үшін кесу және бұрғымен тесу үшін дәстүрлі ағаш шеберінің құралдарын пайдаланған жөн. Ұсақ тісті араларды пайдаланған жөн; өңдеуге арналған механикалық құралдар ағаш өңдеу кезіндегі жылдамдықтан кем пайдаланбауы тиіс.
- Композициялық материалдың табиғи және ажырамас сипаты болып температура айырмашылығы өсерінен болатын көлемінің өзгеруі болып табылады. Профилдер өз 10°C температура айырмашылығында өз ұзындығын 1 м 0,7 мм дейін кесіндіде өзгерте алады.
- Өніммен қоршаған ортаның температурасы 5°C-ден бастап 30°C-ға дейін болған кезде құрастырған жөн. Монтаждау алдында 2-3 сағат бұрын профилді қоршаған ортаның температурасына бейімделуі үшін профилді монтажбен бірге сақтаған жөн.
- Сәйкес жылу өтемдік саңылауларын сақтаған жөн.
- Варта забяспечыць адпаведную вентыляцыю знізу (каля 150 мм з роўня зямлі) і зверху сцены (вентыляцыйная планка). Натуральная характарыстыка ПВХ-профіляў – аккумуляцыя цяпла. Невыкананне адпаведных паветраных зазораў можа прывесці да тэрмічнай дэградацыі пластыку.
- Оның беткі қабатын өңдеу жолымен бұйымды түрлендіруге немесе оны басқа материал қабатымен жабуға болмайды.
- Бұйымда көрінетін ақаулар пайда болған немесе жарамсыздығы білінген жағдайда монтаждауды бастар алдында ол туралы сатушыға дереу хабарлаған жөн.
- Монтаждау және пайдалану жөніндегі нұсқаулықта көрсетілген барлық ережелерді сақтаған жөн.

МОНТАЖДАУ

- Салмақ түсетін құрастырылым ағаш төрткілдештерінен жасалған секілді тікелей қабырғаларға құрастырылған металл профильдерінен де жасалған болуы мүмкін. Ағаш төрткілдештері секілді металл профильдері де құрастырылған беткі қабаттары тегіс болатындай етіп спиртті жиегі кемігімен тегістелуі тиіс, қажет болған жағдайда төрткілдештер жиектерін тегістеу үшін сыналғы тіреуіштер пайдаланған жөн.
- Ағаш төрткілдештері ылғалдылығы 15-18% және 40x60 мм тиісті импрегнациялы мөлшерлі жоғары сапалы бұтанаксыз ағаштардан дайындалған болуы тиіс. Металл құрылымдары үшін П-бейнелі қимасы бар және 27x60 мм мөлшерлі

мырышпен қапталған профілілер пайдаланылады. Ағаш төрткілдештері секілді металл төрткілдештері де төрткілдештердің ортасынан ең көбі 40 см қашықтықта құрастырылады.

- Панельдер және бекітпелерді орнатқанда бекітуге арналған бұрандалар тесіктердің ортасына орнатылуы тиіс. Бұл профілілердің бетінде тікелей орнату жұмыстарын жүргізуге тыйым салынады.
- Қаптау панельдерін орнату үшін өндіруші берген техникалық талаптарына сәйкес келетін бұрандаларды пайдаланыңыз. Өндірушінің талаптарына жауап бермейтін жасырын басшысы бар бұрандаларды пайдалануға тыйым салынады.
- Табақшаларды қосу кезінде, тігінен және көлденеңінен де, кез келген аралықты қалдырмаңыз. Панельдер құлыптармен орнатылуы тиіс. Панельдер бүкіл жол бойы оңға - солға қозғала алатындай орнатылу тиіс.
- Ұзындығы 10 м-ден астам қабырғасын орнатқан жағдайда тұрақтылығын арттыру үшін тұрақты ортаңғы дискін тіркеуіңізге болады.
- Панельдерді монтаждау кезінде бұрандалы шегелерді еш уақытта түбіне дейін бұрауға болмайды, яғни шегенің басы тікелей панельдің беткі қабатына жанасуы керек – бұл профілінің кеңею/сығуы мүмкіндігін шектей алады. Панельдің беткі қабаты және бұранда шегенің басы аралығында сөл санылау болуын қадағалаңыз, ол панельді төрткілдештерге бұрағаннан кейін оны көлденең жазықтыққа ауыстыруға мүмкіндік беруі үшін қажет.

ҚОЛДАНУ ЕРЕЖЕЛЕРІ

40°C аспайтын температурада қоныржай климатты жағдайында пайдалану кезінде күн сәулесінің әсерінен теңіз деңгейінен 1800 м дейін биіктікте түстің өзгеруі мүмкін біркелкі сипаты болуы мүмкін және сұр межелігі (EN 20105-A02) бойынша 3 деңгейден аспайды.

ТАЗARTY ЖӘНЕ КҮТІМ ЖАСАУ

Панельдерді және еңсіз жұқа тақтайшаларды 40°C аспайтын температурада қайта-қайта тұрмыстық тазартқыш құрал ерітіндісімен тазалауға болады. Еріткіштерді және басқа ұқсас жемір және күйдіргіш сұйықтықтарды пайдаланбаңыз. Тазалағаннан кейін беткі қабатты таза сумен жуыңыз.

СЫЗБАЛАРДЫҢ СИПАТТАМАСЫ

1.1 Көлденең төрткілдештерді монтаждау, жылу оқшаулағыш материалдың орналасуы, қабыршақты монтаждау/ 1.2 Тік төрткілдештерді монтаждау/ 2.1 Металды құрылғыларға ілгектерді орнатыңыз/ 2.2 Оқшаулағыш қабатты орнату/ 2.3 Бу оқшаулағышын орнату/ 2.4 Ілгектерге металды пішіндерді монтаждау ілгектердің шығып тұрған бөлшектерін майыстыру/ 2.5 Бұрыштар бойынша аралығы 400мм, бұрыштарды монтаждау үшін қосымша қосалқы метал қаңылтырын орнатыңыз/ 2.6 Көлденең қима/ 3.1 Алдымен бастапқы төрткілдешті, кейін қалған төрткілдештерді орнатыңыз. НАЗАР АУДАРЫҢЫЗ! Тісті мөлшерлі бұрандаларды қолданыңыз/ 3.2 Панель екі бөлікке қиылған - біреуі бірінші, ал екіншісі қатардың соңында орналасқан./ 3.3 Бірінші төрткілдешті S.L.S... төрткілдешіне ілеміз, панельді бұрандалы шегелер арқылы монтаждық тесіктерге бұрап тастаймыз/ 3.4 Монтаждаған кезде, температуралық саңылауды қалдырып отыру керек панельді ауыстыруға мүмкіндік болу үшін (панельдердің қатарын) көлденең/ 3.5 Әр-бір панел алдыңғы қозғалыста төменге және жанына қазылады. / 3.6 Бұрама шегені монтаждық тесіктің ортасына бұраймыз/ 3.7 Соңғы панелдің және алдыңғы ала кесілген ұштардың орнатылуы өз ара қосылған элементтер арқылы өрындалады. / 3.8 Келесі қатар қайтадан қиылған панелден басталады. Келесі жолда панельдің қосылуы алдыңғы қатардың панелінің ортасында болуы тиіс. C46:L45/ 3.9 Сіз спирт айқындауы арқылы, орнату дұрыстығын тексеруіңіз керек./ 3.10 Қабырғаның жоғарғы шетінде біз FS-262 екі дана жолақ желдетуін қолданамыз, бірінші астыңғы жолағын бекітеміз./ 3.11 Панелдің соңғы жолының орнатылуы – керекті биіктікке дейін кесілуі. / 3.12-3.13 Жолақтың созылуы FS-252/ 3.14-3.15 Жолақтың созылуы FS-253/ 3.16-3.17 Қатты панелдің сыртқы панелдермен қосылуы/ 3.19 Кесетін пышақты қолдану - FS-252 жолағы жағдайында қабырғаның шетінен шамамен 5 мм желдету саңылауы болуы тиіс/ 4.1-4.2 Терезе/есік тесіктерінің айналасындағы субструктурасы - ағаш/ 4.3 Терезе/есік тесіктерінің айналасындағы субструктурасы - металл/ 4.4 Терезе / есіктің салынуы үшін ерлеу элементтерін қолдану/ 4.5-4.9 Тыс бұрыштың көмегімен терезе / есіктің сыртқы корпусы/ 5.1 Терезенің бойында плиталарды орнату/ 5.2-5.3 Тыс терезе ретінде PZ-607 профілін орнату. (сыртқы қосылулар үшін PUR көбігімен)/ 5.4 Терезенің беті ретінде PZ-607 профілін орнату/ 5.5-5.6 Сондарының орнатылуы (ішкі бұрыш NW-607).

ВУ

АГУЛЫНЕА ИНФАРМАЦИА

- Дзякую Вам за тое што вы выбралі прадукцыю гандлёвай маркі VOX. Пры выкананні ўсіх правіл інструкцыі па мантажы, прадукцыя праслужыць вам доўгі час паводле гарантыйных абавязаньняў змэсаваных на сайце вытворцы.
- Фасадныя пліты System Solid гэта сучаснае абкладальнае пакрыццё, натхнёнае фасадамі гістарычных будынкаў, які можна сустрэць на тэрыторыі ўсёй Еўропы. Solid Brick/Solid Brick Regular ідэальна імітуе цэглу. Solid Stone / Solid Stone/ Regular гэта версія пліт, якая адлюстроўвае камень. Прадукт спалучае ў сабе характэрна і функцыянальнасць. Дазваляе хутка, практычна і эканамічна ўладкаваць фасад кожнага будынка. Пліты Solid, устойлівыя ўдару, не разбураюцца пад уплывам пагодных умоў, а пры правільнай усталяўцы гарантуюць добрую вентыляцыю фасада будынка.
- Вырабы павінны захоўвацца ў крытых памяшканнях з сухім нармальна-влажностным рэжымам удалечыні ад нагрэвальных прыбораў, засцерагаючы ад уздзеяння прамых сонечных прамянёў, на транспартных палетах або стэлажах даўжынёй не менш даўжынні скрынкі. Не дапускаецца звансанне сваёдных канцоў скрынкі.
- Профілі варта транспартаваць у гарызантальным становішчы пры тэмпературы не больш за 60°C.
- Перад мантажом трэба распакаваць выраб і параўнаць расфарбоўку. Дапускаюцца мінімальныя адрозненні ў адценнях.
- Дзеля апрацоўкі панелю варта выкарыстоўваць традыцыйныя сталярныя інструменты для рэзкі або свідравання. Варта выкарыстоўваць пілы з дробнымі зубцамі; механічныя інструменты для апрацоўкі павінны выкарыстоўвацца з хуткасцямі не меней, чым пры апрацоўцы драўніны.
- Натуральнай і неадымнай характарыстыкай кампазітнага матэрыялу з'яўляецца змена памераў пад уплывам рознасці тэмператур. Профілі могуць змяніць сваю даўжыню на адразанні 1 м да 0,7 мм на кожную 10°C рознасці тэмператур.
- Варта манцраваць профілі пры тэмпературы навакольнага асяроддзя ад 5°C да 30°C. Перад мантажом варта захоўваць профілі на месцы мантажу, каб профілі мог адаптавацца да тэмпературы навакольнага асяроддзя.
- Варта захоўваць адпаведныя тэрмаізаляцыйныя зазоры.
- Варта забяспечыць адпаведную вентыляцыю знізу (каля 150 мм з роўня зямлі) і

зверху сцены (вентыляцыйная планка). Натуральная характарыстыка ПВХ-профіляў – акумуляцыя цяпла. Невыкананне адпаведных паветраных зазораў можа прывесці да тэрмічнай дэградацыі пластыку.

- Не варта мадыфікаваць выраб шляхам апрацоўкі яго паверхні або пакрыцця пласто іншага матэрыялу.
- У выпадку з'яўлення бачных дэфектаў вырабу або выяўлення няспраўнасцяў варта неадкладна паведаміць пра іх прадаўцу перад пачаткам мантажу.
- Варта выконваць усе правілы, названыя ў інструкцыі па мантажы і выкарыстанню.

МАНТАЖ

- Апорная канструкцыя можа выконвацца як з драўляных рэек, так і з металічных профіляў, манцраваных непасрэдна да сцен. Як драўляныя рэйкі, так і металічныя профілі павінны выраўноўвацца з дапамогай спіртавога ватэрпаса такім чынам, каб створаныя паверхні былі роўнымі; у выпадку неабходнасці для выраўноўвання ўзроўню рэек варта выкарыстоўваць клінападобныя падпоркі.
- Драўляныя рэйкі павінны вырабляцца з высакакаснай драўніны без сучкоў з вільготнасцю 15-18% і належнай імпрэгнацыяй памерам 40x60 мм. Для металічных канструкцый выкарыстоўваюцца ацыкаваныя профілі з П-образным сцяжнем і памерамі 27x60 мм. Як драўляныя, так і металічныя рэйкі павінны манцравацца на адлегласці макс. 40 см ад сярэдзіны рэек.
- Пры мантажы панелю і замацавальных элементаў, самарэзы трэба ўкручваць па цэнтры адтуліны прызначанага да крапляю.
- (ЗАБАРАНЯЕЦЦА ўкручваць самарэзы непасрэдна ў масу профілю.)
- Пры мантажы фасадных панелю выкарыстоўваюцца самарэзы з тэхнічнымі характарыстыкамі паказанымі заводам вытворцам. (Забараняецца выкарыстоўваць самарэзы з конуснымі каляпшоўкамі з тэхнічнымі характарыстыкамі не адпаведнымі ўказаным заводам вытворцы).
- Так па гарызанталі як вертыкальна не трэба рабіць зазораў паміж панелямі, стыкуем іх у паз (замак). Усталяўка павінна быць зроблена так, каб цэлы шэраг панелю волна рухаўся направа - налева.
- Пры мантажы сцены вышэй 10 м даўжыню, для лепшай стабільнасці можна фіксаваць цэнтральную панэль.
- Пры мантажы панелю ні ў якім выпадку не варта ўкручваць шруба да канца, г.зн. так, каб галоўка дакраналася непасрэдна паверхні панэлі – гэта можа абмяжоўваць магчымасць пашырэння/сціску профілю. Выконвайце невялікі зазор паміж паверхняй панэлі і ніжняй плоскасцю галоўкі шруба так, каб можна было перамясціць панэль у гарызантальнай плоскасці пасля прыкручвання яго да рэек.

ПРАВІЛЫ ВЫКАРЫСТАННЯ

Падчас выкарыстання магчымыя змены колеру пад уздзеяннем сонечнага выпраменьвання ва ўмовах умеранага клімату з тэмпературай не больш за 40°C на вышыні да 1800 м над узроўнем мора могуць мець аднабаковы характар і не перавышаюць 3 узроўняў па шкале шэрага (EN 20105-A02).

ЧЫСТКА І ДОГЛЯД

Панэлі і планкі можна перыядычна чысціць растворам бытавога мыйнага сродку з тэмпературай не больш за 40°C. Не выкарыстоўвайце растваральнікі і іншыя аналагічныя агрэсіўныя і едкія вадкасці. Пасля ачысткі прамыйце паверхню чыстай вадой.

АПІСАННЕ ЦАРЦЯЖЭЙ

1.1 Мантаж гарызантальных рэек, месцаванне цэпаізаляцыйнага матэрыялу і параізаляцыйнай плёнкі / 1.2 Мантаж вертыкальных рэек/ 2.1 Устаноўка гаплікаў для металічнай канструкцыі/ 2.2 Устаноўка ізаляцыйнага слоя/ 2.3 Устаноўка параізаляцый/ 2.4 Мантаж металічных профіляў на гаплікі. Тыя часткі гаплікаў, якія выступаюць, трэба сагнуць/ 2.5 Па кутах, з інтэрвалам 400 мм, усталяюць дадатковыя металічныя лісты для мантажу куту/ 2.6 Гарызантальнае сцяжнё/ 3.1 Спачатку ўсталяўваем стартую панелю, потым - аддабляччыя планкі. УВАГА! Выкарыстоўвайце шрубы адпаведнага памеру/ 3.2 Панэль разрэзаць на дзве часткі - адну трэба замантаваць спачатку, другая будзе выкарыстоўвацца ў канцы шэрагу./ 3.3 Першую панэль зачэпляем за планку S.L.S..., прыкручваем панэль шрубаўмі ў мантажныя адтуліны/ 3.4 Падчас мантажу неабходна пакадаць тэмпературны зазор, каб панэль (шэраг панелю) магчыма было перамясціць па гарызанталі/ 3.5 Кожную наступную панэль усталяем у папярэднюю орнату ўніз і набок/ 3.6 Шрубу ўкручваем у сярэдзіне мантажнай адтуліны/ 3.7 Мантаж апошняй панэлі і загадзя падрэзанага канца вонкаваецца злёгка згінаючы злучаныя паміж сабой элементы/ 3.8 Наступны шэраг зноў пачынаем ад падрэзанай панэлі. Злучэння панэлі з чарговым шэрагам павінны знаходзіцца на палове панэлі з папярэдняга шэрагу. C46:L45/ 3.9 Варта кантраляваць правільнасць мантажу, выкарыстоўваючы гарызанталь/ 3.10 Пры верхнім краі сцяны выкарыстоўваецца вентыляцыйная ліштва з двух частак FS-262, спачатку мацуецца ніжняя частка лішты./ 3.11 Мантаж апошняга шэрагу панэлі і адрэзаныя на адпаведнай вышыні./ 3.12-3.13 Дэфармацыйнае шво каля лішты FS-252/ 3.14-3.15 Дэфармацыйнае шво каля лішты FS-253/ 3.16-3.17 Злучэнне панэлі Solid з сайдынгавымі панелямі/ 3.19 Прымяненне лішты каля скосаў - у выпадку лішты FS- 262 трэба захаваць вентыляцыйны прамажак прыкладна 5 м ад краю сцяны/ 4.1-4.2 Падканструкцыя каля аконных / дзвярных адтулін - драўляная/ 4.3 Падканструкцыя каля аконных / дзвярных адтулін - металічная/ 4.4 Прымяненне аддабляччых элементаў падчас абкладання аконных / дзвярных адтулінаў/ 4.5-4.9 Абкладанне аконных / дзвярных адтулін з выкарыстаннем вонкавага вугольніка/ 5.1 Закладка пліт вакол аконнай адтуліны/ 5.2-5.3 Мантаж профілю PZ-607 у якасці вонкавага падваконніка (з выкарыстаннем пены PUR для вонкавага прымянення)/ 5.4 Мантаж профілю PZ-607 у якасці аконных каляцоўванняў/ 5.5-5.6 Мантаж аддзелак (унутраны вугольнік NW-607).

UK

ЗАГАЛЬНАЯ ІНФАРМАЦІЯ

- Дзякую Вам за выбір прадукцыі торговаельной маркі VOX. Пры дотрымання ўсіх правіл інструкцыі з мантажу, прадукт прослужыць вам доўгі час згідно з гарантыйнымі зобав'язаннямі размешчэння на сайце вытворцы.
- Фасадні панелі Система SOLID це сучасна обивка фасадів, натхненна виглядом і кольорами фасадів історичних будівель, які можна зустріти на території всієї Європи. Solid Brick/ Solid Brick Regular прекрасно відображає цегляну стіну. Solid Stone/ Solid Stone Regular це версія плити, що відображає кам'яні фасади. Продукт поєднує в собі красу і функціональність. Дозволяє швидко, практично і економічно облаштувати фасад будь-якої будівлі. Плити з твердого композитного матеріалу, стійкі до механічних пошкоджень, не руйнуються під впливом погодних умов, а при правильній установці гарантують хорошу вентиляцію фасаду будівлі.

- Вироби потрібно зберігати в закритих приміщеннях, в сухих умовах, з нормальною вологістю, здалека від джерел тепла, закриті від безпосередньої дії сонячних променів, на транспортних піддонах або полицях не меншої довжини ніж довжина упаковки. Заборонено залишати кінці упаковки без підпирання.
- Вироби транспортуються в горизонтальному положенні, при температурі, яка не перевищує 60°C.
- Перед монтажем необхідно розпакувати продукт і порівняти колір. Допускається мінімальна різниця відтінку.
- Для обробки панелів слід використовувати конвенціональні столовні інструменти для різки або свердління. Слід використовувати пили з дрібними зубцями; механічні інструменти для обробки повинні використовуватися з такими ж або більшими швидкостями як і під час обробки деревини.
- Натуральною і неліквідною ознакою композитного матеріалу є зміна розмірів під впливом різниці температури. Профілі можуть змінити свою довжину на відрізку 1 м на 0,7 мм на кожні 10°C різниці температур.
- Необхідно монтувати профілі в температурі оточення між 5°C та 30°C. Перед монтажем слід сезонувати профілі в місці встановлення так, щоб у профіля була можливість вирівнювання температури до температури оточення.
- Слід дотримуватися відповідних дистанційних проміжків.
- Слід дотримуватися відповідного вентиляційного вентилування з низу (близько 150 мм з рівня землі) і зверху стіни (вентиляційна стрічка). Натуральна риса профілів PVC - кумуляція тепла. Недотримання правильної повітряної порожнечі може призвести до термічної деградації матеріалу.
- Не слід модифікувати виріб шляхом обробки його поверхні або покриття її шаром іншого матеріалу.
- У випадку виникнення помітних дефектів виробу або зауваження неправильності слід негайно, перш ніж розпочинати монтаж, повідомити про них продавцю.
- Слід дотримуватися усіх правил, вказаних в інструкції монтажу і користування.

МОНТАЖ

- Несуча конструкція може бути виконана як з дерев'яних балок так металевих профілів, які монтується безпосередньо до стін. Як дерев'яні балки так і металеві профілі необхідно вирівняти за допомогою рівня, так щоб поверхня була рівною; у випадку необхідності слід застосовувати клини з метою вирівнювання рівня балок.
- Дерев'яні профілі повинні бути виконані з доброякісної деревини, без сучків, вологістю 15-18%, відповідно протравлені, розмірами 40x60 мм. Для металеві конструкції використовуємо оцинковані U-подібні профілі розмірами 27x60 мм. Як дерев'яні, так і металеві балки монтуємо на відстані макс. 40 см, відраховуючи від середини профілів.
- При монтажі панелей і добірних елементів, саморізи потрібно вкручувати по центру отвору призначеного для кріплення. Заборонено вкручувати саморізи безпосередньо в масу профілю.
- При монтажі фасадних панелей використовуються саморізи згідно з технічними характеристиками наведеними виробником. Забороняється використовувати саморізи з потайною головкою, з технічними характеристиками, що не відповідають вказівкам виробника.
- При з'єднанні плит, як по вертикалі, так і по горизонталі не робити зазорів між панелями. Панелі стикуються в паз (замок). Установка повинна бути зроблена так, щоб весь ряд панелей вільно рухався вправо - вліво.
- При установці стіни довжиною вище 10 м, для кращої стабільності можна фіксувати центральну панель.
- Під час монтування панелі ніколи не вкручуйте шуруп до кінця, тобто так, щоб головка безпосередньо торкалася поверхні панелі - це може обмежувати можливість експансії/судороги профілю. Дотримуйтеся невеликого проміжку між поверхнею панелі і нижньою площиною головки шурупа, так, щоб можна було рухати панелью по горизонталі після прикручування її до балок.

ІНФОРМАЦІЯ ЩОДО КОРИСТУВАННЯ

Під час користування можливі зміни кольору під впливом сонячного випромінювання, в умовах поміркованого клімату, з температурою повітря, до 40°C, на висоті до 1800 м.н.р.м. можуть мати однорідний характер і не перевищувати 3 градусів за сірою шкалою (EN 20105-A02).

ЧИСТКА ТА ДОГЛЯД

Панелі і плінтуси можна чистити час від часу розчином домашнього миючого засобу, температура якого не перевищує 40°C. Не застосовувати розчинників і схожих агресивних і їдких рідин. Після миття поверхню слід промити чистою водою.

ОПИСИ НА КРЕСЛЕННЯХ

1.1 Монтаж горизонтальних рейок, розташування теплоізоляційного матеріалу, монтаж парозізоляційної плівки/ 1.2 Монтаж вертикальних рейок/ 2.1 Монтуємо тримачі до металеві конструкції/ 2.2 Монтаж теплоізоляційного матеріалу/ 2.3 Монтаж парозізоляційної плівки/ 2.4 Монтаж металевих профілів на тримачах, виступаючі частини тримачів необхідно зігнути/ 2.5 У кутах, з відстанню в 400 мм, монтуємо додаткові допоміжні металеві листи для прикріплення кутів/ 2.6 Горизонтальний розріз/ 3.1 Спочатку встановлюємо стартову планку, потім оздоблювальні планки. УВАГА! Використовуйте шурупи відповідного розміру/ 3.2 Панель розрізаємо на дві частини - одну монтуємо на початку, другу використаємо в кінці ряду./ 3.3 Першу панель прищепляємо за планку S.L.S..., прикручуємо панель шурупами в монтажні отвори/ 3.4 При монтажі необхідно залишати температурний зазор так, щоб весь панель (ряд панелей) вільно рухався по горизонталі/ 3.5 Кожну наступну панель чіпаємо в попередню рухом вниз і вбік/ 3.6 Шуруп вкручуємо в середині монтажного отвору/ 3.7 Монтаж останньої панелі і раніше обрізаного закінчення, виконуємо легко згинаючи з'єднанні між собою елементи/ 3.8 Наступний ряд знову починаємо від обрізаної панелі. З'єднання панелей в наступному ряді повинні опинитися посередині панелей з попереднього ряду./ 3.9 Потрібно контролювати правильність монтажу за допомогою рівня./ 3.10 Біля верхнього краю стіни використовуємо вентиляційний плінтус FS- 262 з двох частин, спочатку кріпимо нижню частину плінтуса./ 3.11 Монтаж останнього ряду панелей - дорізнаних на відповідну висоту./ 3.12-3.13 Дистанціювання біля плінтуса FS-252/ 3.14-3.15 Дистанціювання біля плінтуса FS-253/ 3.16-3.17 З'єднання панелей Solid з панелями siding-овими/ 3.19 Застосування плінтуса біля скосів - у випадку плінтуса FS- 252 потрібно дотримуватися вентиляційної дистанції прибл. 5 мм від краю стіни/ 4.1-4.2 Конструкція навколо віконних/дверних отворів - дерев'яна/ 4.3 Конструкція навколо віконних/дверних отворів - металева/ 4.4 Застосування фінішних елементів біля віконних/дверних отворів/ 4.5-4.9 Віконні/дверні отвори з використанням зовнішнього кута/ 5.1 Вкладання плит навколо віконного отвору/ 5.2-5.3 Монтаж

профілю PZ- 607 в якості зовнішнього підвіконня (з використанням піни PUR для зовнішнього застосування) / 5.4 Монтаж профілю PZ- 607 в якості віконних лацканів/ 5.5-5.6 Монтаж фінішних елементів (внутрішній кут NW- 607).

RO

INFORMAȚII GENERALE

- Vă mulțumim că ați ales produsul brandului VOX. Respectând toate regulile instrucțiunilor de montare, produsul poate fi utilizat o perioadă îndelungată, ceea ce confirmă garanția amplasată pe pagina web a producătorului.
- Panourile de fațadă Sistem SOLID este un înveliș modern a fațadei, a cărui aspect și culoare sunt inspirate din fațadele clădirilor istorice, pe care le puteți întâlni în toată Europa. Solid Brick/ Solid Brick Regular foarte bine imită zidul din cărămidă. Solid Stone/ Solid Stone Regular este o versiune a panourilor care imită fațada din piatră. Produsul îmbină frumusețea și funcționalitatea. Permite la executarea rapidă, practică și economică ale fațadei oricărei clădiri. Panourile pentru fațadă realizate din material compozit masiv ,rezistent la deteriorări mecanice, la influența condițiilor meteorologice variate și prin respectarea montajului corect asigură o ventilație corespunzătoare a fațadei clădirii.
- Produsele trebuie depozitate în locuri acoperite, în condiții uscate, cu umiditate normală, departe de surse de căldură, protejate la expunerea directă a razelor solare, pe paleți de transport sau pe rafturi cu lungime nu mai mică decât lungimea ambalajului. Nu este permisă lăsarea capetelor ambalajului fără suport.
- Produsele trebuie transportate într-o poziție orizontală, la o temperatură care să nu depășească 60°C.
- Înainte de instalare, despachetați produsul și comparați culorile. Acceptabile sunt diferențe minime în nuanțele.
- La prelucrarea panoului folosiți unelte convenționale de tâmplărie pentru tăiere sau găurire. Utilizați un ferăstrău cu dinți fine; instrumentele mecanice pentru prelucrarea ar trebui să fie utilizate cu aceleași viteze sau mai mare decât la prelucrarea lemnului.
- Caracteristica naturală a materialului compozit este o schimbare dimensiunilor sub influența temperaturilor diferite. Profilele pot schimba lungimea sa la 1m distanța cu 0,7 mm pe fiecare 10°C diferența de temperatură.
- Profilele trebuie instalate la temperaturi ambientale cuprinse între 5°C și 30°C. Înainte de instalare, profilele ar trebui să fie sezonate la locul de instalare, astfel ca profil să fie capabil să se echilibreze la temperatură ambientată.
- Trebuie să păstrați adecvată expansiune spațiere.
- Trebuie păstrată o ventilație adecvată dinspre jos (cca.150 mm de la suprafața solului) și din partea de sus a peretelui (șipca de ventilație). Caracteristica naturală a profilelor din material plastic este acumularea de căldură. Lipsa de menținerea corespunzătoare a golului de aer poate provoca degradarea termică a materialului plastic.
- Nu modificați produsul prin tratarea suprafeței sau a stratului de acoperire a celui alt material.
- Dacă există defecte vizibile ale produsului sau să observe nereguli ar trebui să le raportați imediat înainte de instalare la comerciant.
- Trebuie să respectați toate regulile indicate în instrucțiunile de asamblare și utilizare.

MONTAREA

- Structura de sprijin poate fi făcută atât cu șipci sau profile metalice din lemn montate direct pe pereți. Ambele șipci de lemn și profile metalice trebuie să fie aliniate la un nivel de spirit, astfel încât să formeze o suprafață plană; dacă este necesar, utilizați pene, în scopul de a egaliza nivelul de șipci.
- Șipci din lemn ar trebui să fie produse din lemn de buna calitate, fara noduri si cu umiditate de 15-18%, respectiv impregnat cu dimensiuni de 40x60 mm. Pentru structuri metalice folosim profile galvanizate cu U secțiune și dimensiunile 27x60 mm. Ambele șipci din lemn și metal asamblăm, la o distanță de max. 40 cm, între centrele de șipci.
- În timpul montării panourilor și elementelor de fixare, șurubul trebuie înșurubat în mijlocul orificiului destinat pentru fixare. Se interzice fixarea directă prin suprafața profilului.
- Pentru montarea panourilor de fațadă trebuie să se folosească șuruburile conforme cu specificația tehnică indicată de producător. Se interzice utilizarea șuruburilor cu cap conic, care nu îndeplinesc cerințele producătorului.
- La îmbinarea plăcilor, pe orizontală ca și pe verticală nu lăsați nici un fel de distanțe. Panourile trebuie să intre la maxim în îmbinări. Montarea trebuie să fie executată în așa fel, încât tot rândul de panouri să se poată deplasa stânga-dreapta.
- În timpul montării peretelui cu lungimea peste 10 m pentru o stabilitate mai mare se poate monta fix panoul la mijloc.
- La instalarea panourilor nu înșurubați șurubul până la capăt, și anume astfel încât să se îndrepte atingând direct suprafața panoului - ar putea limita posibilitatea de expansiune / contracție profilului. Păstrați o distanță mică între suprafața panoului și planul inferior al capului șurubului, astfel încât să puteți muta panoul în plan orizontal, după înșurubarea acestuia în șipci.

INFORMAȚIILE PRIVIND UTILIZAREA

În timpul utilizării, schimbările posibile de culoare sub influența radiației solare în condițiile climatice moderate, cu temperaturile aerului, care să nu depășească 40°C, la o altitudine de 1800 m deasupra nivelului mării poate avea caracter uniform și care să nu depășească nivelul de 3 pe o scară de gri (EN 20105-A02).

CURĂȚAREA ȘI ÎNTREȚINEREA

Panourile și benzile pot fi curățate periodic cu o soluție de detergent, la o temperatură de maximum 40°C. Nu folosiți solvenți sau lichide agresive și corozive similare. Se clătește cu apă curată după spălare.

DESCRIEREA DESENELOR

1.1 Montarea șipcilor orizontale, aplicarea materialului izolanț, montarea foliei de izolație împotriva aburului/ 1.2 Montarea șipcilor verticale/ 2.1 Montăm cuierile la construcția din metal/ 2.2 Montarea stratului de izolare/ 2.3 Montajul foliei izolatoare de aburi/ 2.4 Montarea profilelor din metal la ramificație, părțile ramificațiilor mai lungi trebuie să fie îndoit/ 2.5 În colțuri, la o distanță de 400 mm, montăm table auxiliare pentru fixarea colțatelor/ 2.6 Secțiunea orizontală / 3.1 La început se montează plinta de început, după care se montează plintele de finisare. ATENȚIE! Trebuie folosite șuruburi de dimensiuni corespunzătoare / 3.2 Panoul îl tăiem în două bucăți - unul la început, al doilea va fi folosit la sfârșitul rândului./ 3.3 Primul panou se prinde de plinta S.L.S..., înșurubând șuruburile în orificiile special prevăzute în acesta/ 3.4 În timpul montării trebuie să se respecte rosturile de dilatare în așa fel ca să se poată deplasa panoul (rândul de panouri) pe orizontală/ 3.5 Fiecare următor panou este mișcat în jos și pe lateral/ 3.6 Dibalul se montează în interiorul orificiului de montare/ 3.7 Montarea ultimului panou și a bucății tăiate anterior executăm, îndoind ușor elementele îmbinate/ 3.8 Rândul următor începe din nou de la panoul tăiat. Îmbinarea panourilor în rândul următor ar trebui să se afle la jumătatea panourilor a rândului precedent./ 3.9 Corectitudinea montării trebuie controlată cu folosirea nivelei./

3.10 La margine de sus a peretelui folosim plinta de ventilație din două bucăți FS-262, mai întâi fixăm partea inferioară a plintei./ 3.11 Montarea ultimului rând de panouri - tăiate la înălțimea corespunzătoare./ 3.12-3.13 Dilatarea la plintă FS-252/ 3.14-3.15 Dilatarea la plintă FS-253/ 3.16-3.17 Îmbinarea panourilor Solid cu panouri siding/ 3.19 Folosirea profilelor la oblicități - în cazul plintei FS- 252 trebuie păstrată distanță de cca. 5 mm de la marginea peretelui/ 4.1-4.2 Subconstrucția în jurul golurilor de ferestre/uși - din lemn/ 4.3 Subconstrucția în jurul golurilor de ferestre/uși - din metal/ 4.4 Aplicarea elementelor de finisare pentru construcția golurilor de ferestre/uși/ 4.5-4.9 Cadrul golurilor de ferestre/uși cu folosirea colțului exterior/ 5.1 Montarea plăcilor în jurul golului de ferestră/ 5.2-5.3 Montarea profilului PZ-607 ca pervaz exterior (folosind spuma poliuretanică PUR pentru exterior)/ 5.4 Montarea profilului PZ-607 ca finisare la ferestre/ 5.5-5.6 Montarea finisărilor (colț interior NW-607).

BG

ОБЩА ИНФОРМАЦИЯ

- Благодарим Ви, че сте избрали продуктите на марката VOX. При спазването на всичките принципи от инструкцията за монтаж, продуктът ще се използва за дълъг период от време, което потвърждава гаранцията, която се намира на уеб сайта на производителя.
- Фасадните плочи System SOLID това е модерно фасадно покритие, чието вид и цветовете са вдъхновени от историческите сгради, които могат да бъдат намерени из цялата Европа. Solid Brick/ Solid Brick Regular перфектно отразява тухлената стена. Solid Stone/ Solid Stone Regular това е версия плочи имитиращи фасада от камък. Продуктът съчетава във себе си красотата и функционалността. Дава възможност за бързо, прахрическо и икономическо изработване на елевацията на всяка сграда. Фасадните плочи изработени от монолитен композитен материал са устойчиви на механични повреди, въздействие на атмосферните условия и при правилен монтаж осигуряват подходяща вентилация на сградата.
- Профилите трябва да се съхраняват в закрити помещения върху суха, плоска и стабилна повърхност, така, че да няма пряк контакт със земята, в хоризонтално положение, при температура не по-висока от 60°C, без да се излагат на пряка слънчева светлина.
- Продуктите да се транспортират в хоризонтална позиция, при температура не по-висока от 60°C.
- Преди монтажа разопаковайте продукта и сравнете цветовете. Допустими са минимални разлики в нюансите.
- За обработката на панелите използвайте конвенционални дърводелски инструменти за рязане или пробиване. Трябва да се използват триони с дребни зъби; механичните инструменти за обработката трябва да се използват със същите или по-високи скорости, като при обработването на дърво.
- Естествената и неотменимата черта на композитния материал е промяна на размерите под въздействието на различни температури. Профилите могат да променят дължината си на част от 1 м с 0,7 мм със всеки 10°C разлика на температурите.
- Продуктите трябва да се монтират при температура на околната среда между 5°C и 30°C. Преди монтажа трябва да се сезонира профилите за 2-3 часа мястото на инсталирането, така че профилът да има възможност да изравни температурата с температурата на околността.
- Трябва да се пази подходящо дилатационно разстояние.
- Трябва да се пази подходяща вентилация отдолу (около 150 мм от повърхността на земята) и отгорната страна на стената (вентилационни первази). Естествена черта на профилите от пластмасов материал е кумулиране на топлината. Непазване на правилната въздушна междина може да доведе до термична деградация на материала.
- Да не се модифицира продукта чрез обработката на неговата повърхност или неговото покриване със слой друг материал.
- В случай на видими дефекти в продукта или нередности, трябва незабавно да се свържете с продавача преди монтажа.
- Пазете всичките правила посочени в инструкцията за монтаж и употреба.

МОНТАЖ

- Носещата конструкция може да бъде изработена от дървени летви, както и от метални профили монтирани директно върху стените. Дървените летви и металните профили трябва да бъдат изравнени с помощта на либела, така че да образуват равна повърхност; ако е необходимо трябва да се ползват клинове за да се изравни нивото на летвите.
- Дървените летви трябва да бъдат изработени от висококачествено дърво, без съкове, с влажност 15-18%, подходящо импрегнирани с размери 40x60 мм. За металната конструкция използваме поцинковани профили с U сечение и размери 27x60 мм. И металните и дървените летви монтираме в разстояние максимално 40 см, смятайки от средата на летвите.
- По време на инсталиране на первазите и закрепващите елементи, винтът трябва да бъде завиван по средата на отвора, предназначен за закрепването. Забранено е да се закрепва директно чрез повърхността на профилите.
- За монтаж на елевационните панели трябва да се използват винтове съответни с техническата спецификация подадена от производителя. Забранено е да се ползват винтове с конусна глава, които не отговарят на изискванията на производителя.
- При свързване на плочите, така вертикално, както и хоризонтално да не се правят никакви междини. Панелите трябва да влизат максимално в бравите. Монтажът трябва да бъде направен така, че целия ред панелите да може да се движи надясно - наляво.
- При монтаж на стена над 10 м дължина за по-голяма стабилност може трайно да монтирате вътрешна плоча.
- При монтаж на панелите никога да не се завинтват винтовете до самия край, тоест така, че главата да докосва директно повърхността на панела - това може да ограничава възможността за експансия / свиване на профила. Запазете малко разстояние между повърхността на панела и долната повърхност на главата на винта, така, че да може да се движи панела хоризонтално след неговото завинтване към летвите.

ИНФОРМАЦИЯ ЗА УПОТРЕБА

По време на полването евентуалните промени на цвят под въздействието на слънчевата светлина, в умерения климат, с температурите на въздуха, които не надвишават 40 ° C, на надморската височина до 1800 м могат да притежават единен характер и не повече от 3 степени в сивата скала (EN 20105-A02).

ПОЧИТВАНЕ И ПОДДРЪЖКА

Панелите и первазите може да се почистват от време на време с разтвор на домашен детергент с температура не по-висока от 40°C. Не използвайте разтворители или подобни агресивни и корозивни течности. Изплакнете с чиста вода след измиването.

ОПИСАНИЕ НА ФИГУРИТЕ

- 1.1 Монтаж на хоризонтални летви, поставяне на изолационния материал, монтаж на парпропускащо фолио/ 1.2 Монтаж на вертикални летви/ 2.1 Към металната конструкция монтираме закачалки/ 2.2 Монтаж на изолационния слой/ 2.3 Монтаж на парозолационно фолио/ 2.4 Монтаж на метални профили към куките, стърчащите части на куките следва да бъдат отгънати/ 2.5 В ъглите, в разстояние на всеки 400 мм, монтираме допълнителни спомагателни стомани, които дават възможност за закрепване на ъглите/ 2.6 Хоризонтален разрез/ 3.1 В началото се монтира стартовата лайсна, след това завършващите лайсни. ВНИМАНИЕ! Да се използват винтове с подходящи размери/ 3.2 Разрязваме панела на две части - една монтираме в началото, а другата ще се използва в края на реда./ 3.3 Първият панел се закачва към лайсна S.L.S..., завиваме панела с болтове в определените за това отвори/ 3.4 По време на монтажа трябва да се спазват дилатационните отстояния така, че панелът (редът от панелите) да може да се премества хоризонтално/ 3.5 Всеки пореден панел закрепваме към предишният с движение надолу и настрани/ 3.6 Винтът се завива в средата на монтажа отвор/ 3.7 Монтаж на последният панел и предварително подрязан крайник извършваме като леко сгъваме свързаните един с друг елементи/ 3.8 Следващият ред отново започваме от предварително подрязания панел. Свързването на панелите в следващия ред трябва да се намира по средата на панелите от предишния ред. С46:L45 / 3.9 Трябва да се проверява коректността на инсталацията с помощта на либела./ 3.10 До горния ръб на стената използваме вентилационен перваз от две части FS-262, първо закрепваме долната част на перваза./ 3.11 Монтаж на последният ред панели - нарязани на подходяща височина./ 3.12-3.13 Дилатация до панел FS-252/ 3.14-3.15 Дилатация до панел FS-253/ 3.16-3.17 Свързване на панели Solid със сайдинг панели/ 3.19 Използване на панели при наклони - в случай на панел FS-252 трябва да се запази вентилационна междина около 5 мм от ръба на стената/ 4.1-4.2 Подконструкция около отворите на прозорците / вратите - дървена/ 4.3 Подконструкция около отворите на прозорците / вратите - метална/ 4.4 Използване на довършителните елементи до корпуса на отвора на прозореца/ 4.5-4.9 Корпус на отворите на прозорците / вратите с помощта на външен ъгъл/ 5.1 Слагане на плочи около отвора на прозореца/ 5.2-5.3 Монтаж на профил PZ-607 като външен парапет (използвайки пяна PUR за външно ползване)/ 5.4 Монтаж на профил PZ-607 като ревер на прозорците/ 5.5-5.6 Монтаж на довършителни елементи (вътрешен ъгъл NW-607).

HU

ÁLTALÁNOS INFORMÁCIÓK

- Köszönjük, hogy a VOX márkájú termékeket választotta. Ha betartja a szerelési utasításokat, a termék hosszú ideig szolgálni fogja, amit a gyártó weblapján található garancia is igazol.
- A SOLID System homlokzati lemezek egy modern homlokzati burkolat, amelynek a megjelenését és színpalettáját az Európában található, történelmi épületek ihlették. A Solid Brick/ Solid Brick Regular kiűnően adja vissza a téglafalakat. A Solid Stone/ Solid Stone Regular terméskő homlokzatokat imitáló lemezválozat. A termék a szépséget és a funkcionálitást egyesíti magában. Lehetővé teszi bármilyen épület homlokzatának gyors, praktikus és gazdaságos kivitelezését. Az ebből az anyagból készült kompozit, homlokzati burkolólapok ellenállnak a mechanikai sérüléseknek, az időjárás hatásainak, ugyanakkor, helyes beépítés esetén, megfelelő szellőztetést biztosítanak az épület homlokzatának.
- A termékeket fedett helyiségekben, száraz körülmények között, normál légnedvesség tartalom mellett, hőforrástól távol, a közvetlen napsugárzástól védve, a szállításhoz használt raklapokon vagy a csomagolás hosszával legalább megegyező hosszúságú polcokon kell tárolni. Tilos a termék végeit alátámasztás nélkül hagyni.
- A termékeket vízszintes helyzetben kell szállítani, max. 60°C hőmérsékleten.
- Beépítés előtt ki kell csomagolni a terméket, és össze kell hasonlítani a kolorisztikát. Minimális színárnyalati eltérések megengedettek.
- A panelek megmunkálásához, vágáshoz vagy fűrészhoz, hagyományos asztalos szerszámokat kell alkalmazni. Apró fogazott fűrész kell használni; a mechanikus megmunkáláshoz használt eszközöket ugyanolyan vagy nagyobb fordulatszámmal kell működtetni, mint a fa megmunkálása esetében.
- A kompozit anyag és nem kiküszöbölhető tulajdonsága, hogy a hőmérséklettől függően változnak a méretei. A profilok hossza méterenként 0,7 mm-t változhat minden 10°C hőmérséklet változásnál.
- A termékeket 5°C és 30°C közötti környezeti hőmérsékleten kell beépíteni. Beépítés előtt a profilokat pihentetni kell a beépítés helyén, úgy, a profilok hőmérsékleten kiegyenlítődhessen a környezet hőmérsékletével.
- Megfelelő dilatációs hézagokat kell hagyni.
- Megfelelő szellőztetést kell biztosítani alulról (kb. 150 mm-re a földfelszíntől) és a fal tetejétől (szellőző profil). A műanyag profilok természetes tulajdonsága, hogy összegyűjtik magukban a hőt. Ha nem hagynak megfelelő légréseket, az a műanyag degradációjához vezethet.
- Tilos a terméket a felületének megmunkálásával, vagy a felületének más anyaggal történő bevonásával módosítani.
- Amennyiben a terméken látható hibák figyelhetők meg, vagy eltéréseket vesz észre, azt haladéktalanul, még a beépítés megkezdése előtt jelenteni kell az eladónak.
- Be kell tartani a beépítési és használati utasításban található minden ajánlást.

BEÉPÍTÉS

- A teherhordó szerkezet készülhet közvetlenül a falra erősített falécekből vagy fém profilokból.
- Úgy a faléceket, mint a fém profilokat vízmértékkel vízszintbe kell állítani, úgy, hogy egy síkot alkossanak; szükség esetén ékeket kell használni a falécek szintjének kiegyenlítéséhez.
- A faléceknél jó minőségű, csomók nélküli, 15-18% nedvességtartalmú, megfelelően impregnált fából kell készülnie. 40x60 mm méretben. A fém szerkezetekhez galvanizált, U keresztmetszetű, 27x60 mm méretű profilokat használunk. A faléceket és a fém profilokat is egymástól max. 40 cm távolságra kell beépíteni, a léccsévonalától számítva.
- A panelek és a rögzítő elemek beépítésekor a csavart a rögzítésre szolgáló furat közepébe kell behajítani. Tilos a profilt közvetlenül a felületénél rögzíteni.
- A homlokzati panelek szereléséhez a gyártó által megadott műszaki specifikációban megadottak megfelelő csavarokat kell használni. Tilos a gyártó előírásainak nem megfelelő, kúpos fejű csavarokat alkalmazni.

- A lemezek összekötésénél, sem függőlegesen, sem vízszintesen nem alkalmazunk semmilyen hézagot. A paneleknek maximálisan bele kell menniük a falcba. A szerelést úgy kell végrehajtani, hogy az egész panelsort el lehessen csúsztatni balra-jobbra.
- 10 m feletti hosszúságú falak szerelése esetén nagyobb stabilitás biztosításához a középső lemezt fixen lehet rögzíteni.
- A panel beépítésekor soha nem szabad a csavarokat teljesen becsavarozni, azaz úgy, hogy a fejük közvetlenül hozzáérjen a panel felületéhez - ez akadályozhatja a profil táglulását/összehúzódását. Tartson egy kis távolságot a panel felülete és a csavar fejének alsó síkja között, úgy, hogy a panel mozogni tudjon horizontális síkban, miután hozzácsavarozták a falécekhöz.

A HASZNÁLATRA VONATKOZÓ INFORMÁCIÓK

A használat során, a napsugárzás hatására esetleg bekövetkező színváltozás, mérsékelt övi időjárási körülmények között, 40°C-ot nem meghaladó hőmérsékleten, 1800 m tszfm. lehet egységes jellegű, ami nem haladja meg a 3 fokozatot szürke skálán (EN 20105-A02).

TISZTÍTÁS ÉS KARBANTARTÁS

A paneleket is a léceket időnként meg lehet tisztítani tisztítószerez oldattal, amelynek a hőmérséklete nem lépi túl a 40°C-ot. Ne használjon higítótkat és más hasonló, maró hatású folyadékokat. A felületet a tisztítás után mossa le tiszta vízzel.

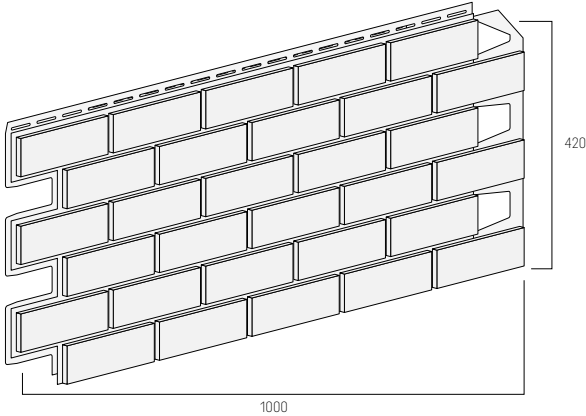
ÁBRÁK FELÍRATAI

1.1 A vízszintes lécek beépítése, szigetelő réteg lefektetése, párazáró fólia beépítése/
1.2 Függőleges lécek beépítése/ 2.1 A vállfákat beépítjük a fém szerkezethez/ 2.2 A hőszigetelés beépítése/ 2.3 Párazáró fólia beépítése/ 2.4 A fémprofilok szerelése a

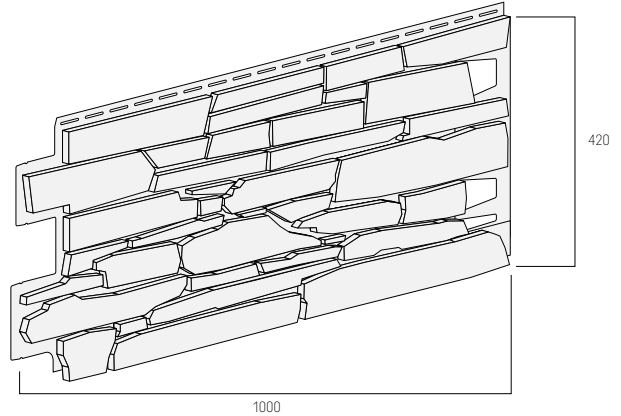
horgokhoz, a horgok kiálló részeit ki kell egyenesíteni./ 2.5 Az éleken, 400 mm-enként, további segédlemezét építünk be, amihez az élvédőt fel lehet erősíteni./ 2.6 Vízszintes metszet./ 3.1 Az elején egy kezdő léceket építünk meg, majd a zárószegélyeket. FIGYELEM! Megfelelő méretű csavart kell használni. / 3.2 A panelt két részre vágjuk - az egyiket beszereljük elsőnek, a másikat a sor végén használjuk fel./ 3.3 Az első panelt beakasztjuk az S.L.S... lécre, felcsavarozzuk a panelt csavarokkal az erre furatokban./ 3.4 A szerelésnél meg kell tartani a dilatációs hézagokat, úgy, hogy a panel (panel sort) vízszintesen el lehessen csúsztatni./ 3.5 Mindegyik panelt az előzőbe akasztjuk be lefelé és oldalra mozgatva./ 3.6 A csavarokat a szerelőfurat közepébe csavarjuk be./ 3.7 Az utolsó panelt és a bevágott véget az egymással már összekötött elemek enyhe megemelésével ültetjük be./ 3.8 A következő sort újra egy elvágott panellel kezdjük. A panelek csatlakozásának a következő sorban az előző sor paneljeinek felében kell lenniük. C46:L45/ 3.9 Vízszintezővel ellenőrizni kell a beépítés helyességét./ 3.10 A fal felső szélénél kétrészes, szellőzős FS-262 léceket használunk, előbb a léce első részét rögzítve./ 3.11 A panel utolsó, megfelelő magasságra bevágott sorának beépítése./ 3.12-3.13 Dilatáció az FS-252 lécnél/ 3.14-3.15 Dilatáció az FS-253 lécnél/ 3.16-3.17 A Solid panelek csatlakoztatása a siding panelekkel/ 3.19 A lécek fazettáknál történő alkalmazása - FS- 252 léce esetén meg kell tartani kb. 5 mm távolságot a fal szélétől a szellőzéshez./ 4.1-4.2 Alépitmény ablak/ajtónyílások körül - fa/ 4.3 Alépitmény ablak/ajtónyílások körül - fém/ 4.4 Záró elemek alkalmazása ablak/ajtónyílások beépítésénél/ 4.5-4.9 Ablak/ajtónyílások beépítése külső élvédő alkalmazásával/ 5.1 A lap felszerelése ablaknyílás körül/ 5.2-5.3 PZ-607 profil beépítése külső parapetként (kültéri használatra készült PUR hab használatával)/ 5.4 PZ-607 profil beépítése ablak csapószárnyként/ 5.5-5.6 Záró elemek beépítése (NW-607 belső élvédő).

ПАНЕЛИ И ОТДЕЛОЧНЫЕ ПЛАНКИ • ПАНЕЛЬДЕР ЖӘНЕ ӘРЛЕУ ЕНСІЗ ЖҰҚА ТАҚТАЙШАЛАРЫ • ПАНЭЛЬ І АДДЗЕЛАЧНЫЯ ПЛАНКІ • ПАНЕЛИ І ПЛІНТУС • PANOURI ŞI BENZIŢE DE FINISARE • ПАНЕЛИ И ДОВЪРШИТЕЛНИ ПЕРВАЗИ • PANELEK ÉS ZÁRÓLÉCEK

SB.P

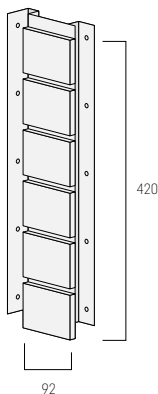
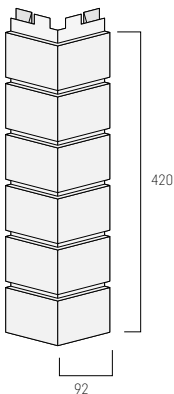


SS.P



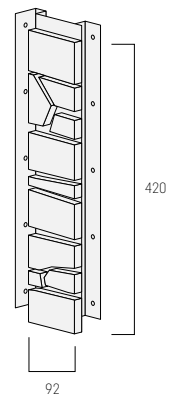
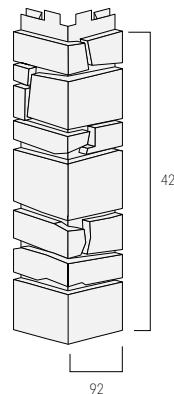
SB.NZ

SB.U



SS.NZ

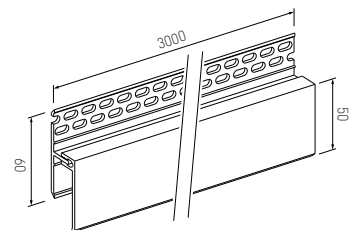
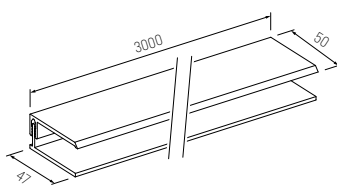
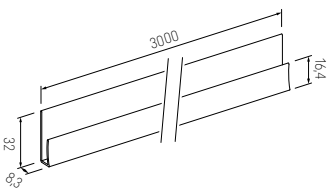
SS.U



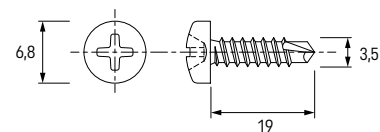
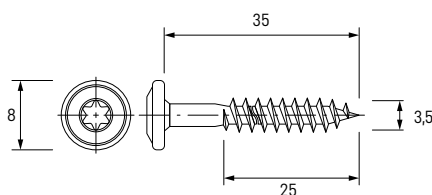
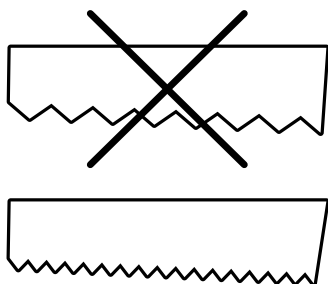
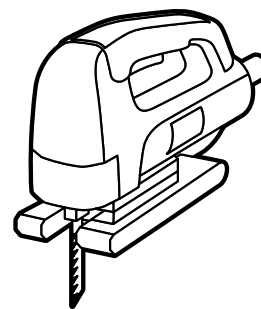
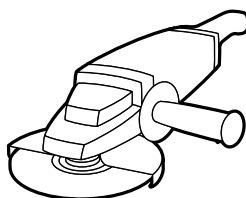
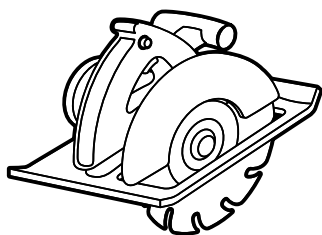
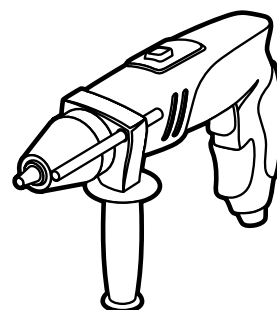
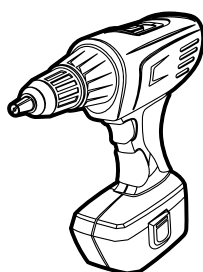
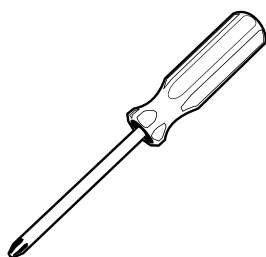
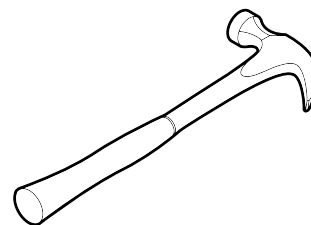
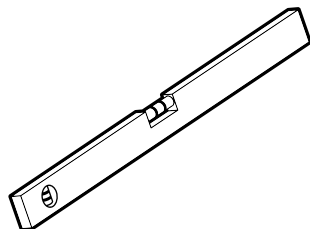
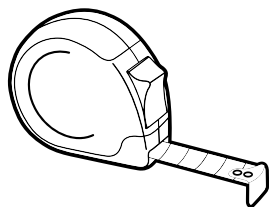
S.L.S...

FS.252...

FS.262...



ИНСТРУМЕНТЫ • ҚҰРАЛ-САЙМАНДАР • ИНСТРУМЕНТЫ • ИНСТРУМЕНТИ • UNELTE •
ИНСТРУМЕНТИ • ESZKÖZÖK

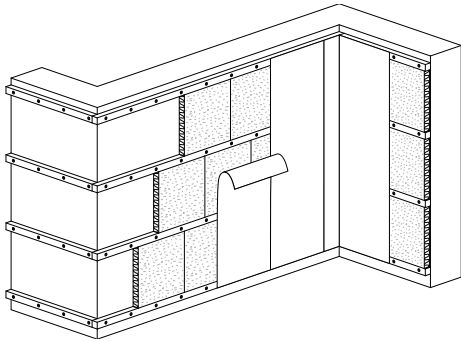


RU|шурупы для установки на деревянной обрешетке
KZ|ағаш құрылымын орнату үшін арналған бұрандалар
BY|шрубь для сборки на древяной канструкцїи
UA|саморїзи для монтажу на дерев'яній констукцїї
RO|șuruburi pentru montarea pe construcție din lemn
BG|винтове за монтаж върху дървена конструкция
HU|feszkerkezetre történő szereléshez használt csavarok

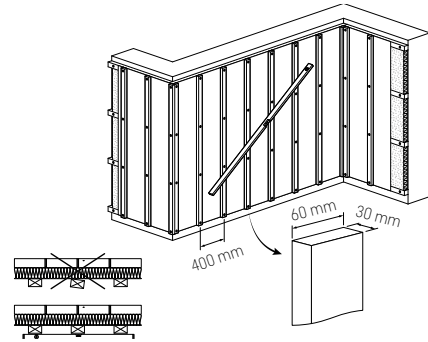
RU|шурупы для установки на металлической обрешетке
KZ|металлды монтаждауға арналған бұрандалар
BY|шрубь для сборки на металічній канструкцїї
UA|саморїзи для монтажу на металевій констукцїї
RO|șuruburi pentru montarea pe construcție din metal
BG|винтове за монтаж върху метална конструкция
HU|fém szerkezetre történő szereléshez használt csavarok

1. ДЕРЕВЯННАЯ НЕСУЩАЯ КОНСТРУКЦИЯ • АҒАШ САЛМАҚ ТҮСЕТІН ҚҰРАСТЫРЫЛЫМ • ДРАУЛЯНАЯ АПОРНАЯ КАНСТРУКЦЫЯ • НЕСУЧА ДЕРЕВ'ЯНА КОНСТРУКЦІЯ • CONSTRUCȚIE PORTANTĂ DIN LEMN • НОСЕЦА КОНСТРУКЦІЯ ДЪРВЕНА • FA TARTÓSZERKEZET

1.1

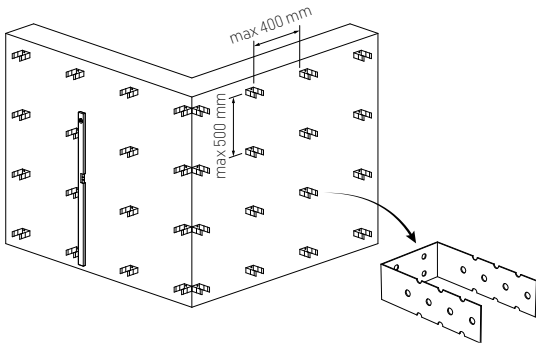


1.2

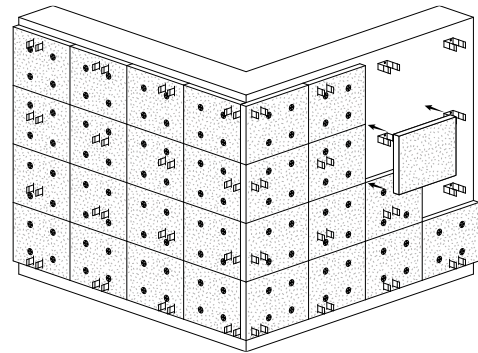


2. МЕТАЛЛИЧЕСКАЯ НЕСУЩАЯ КОНСТРУКЦИЯ • МЕТАЛЛ САЛМАҚ ТҮСЕТІН ҚҰРАСТЫРЫЛЫМ • МЕТАЛІЧНАЯ АПОРНАЯ КАНСТРУКЦЫЯ • НЕСУЧА МЕТАЛЕВА КОНСТРУКЦІЯ • CONSTRUCȚIE PORTANTĂ DIN METAL • НОСЕЦА КОНСТУКЦІЯ МЕТАЛНА • FÉM TARTÓSZERKEZET

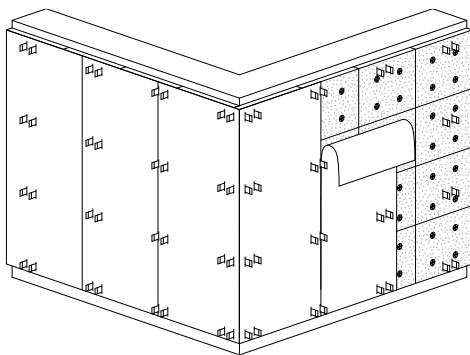
2.1



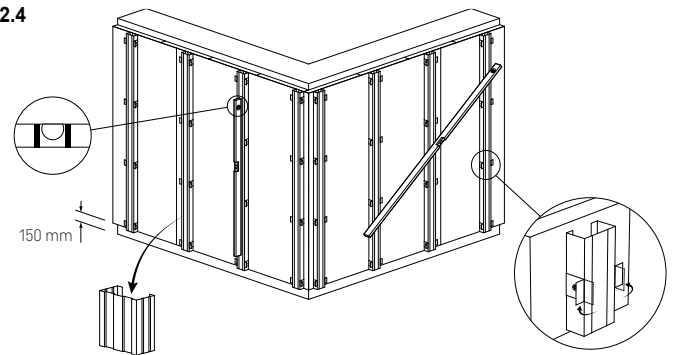
2.2



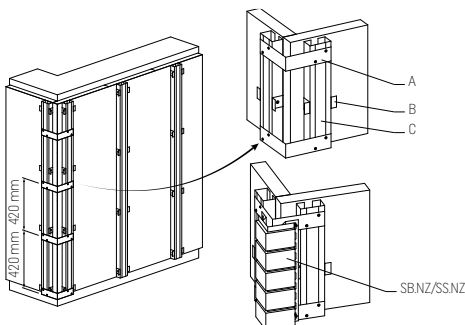
2.3



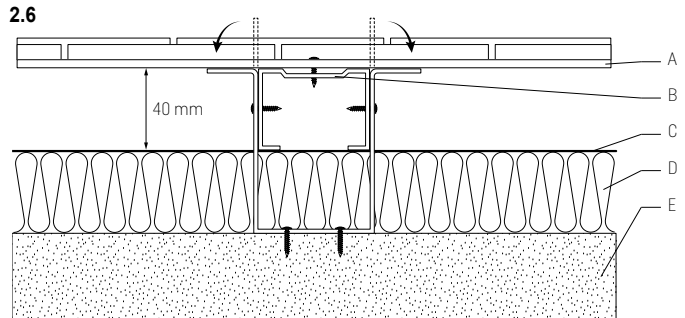
2.4



2.5



2.6

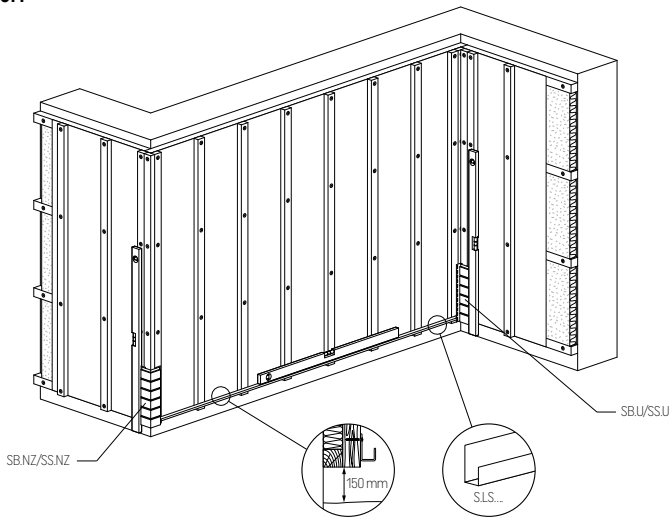


A - Вспомогательная пластина • Қосымша тілімше • Дапаможная пласціна • Допоміжна бляха • Tablă auxiliară • Спумагательна ламарина • Segédlemez / B - Скоба • Қапсырма • Клямар • Застібка • Ciemă • Скоба • Rögzítő karocs / C - Алюминиевый профиль • Алюминий профилі • Алюмініевы профиль • Алюмініевый профіль • Profilul din aluminiu • Алуминиев профил • Aluminiumprofil

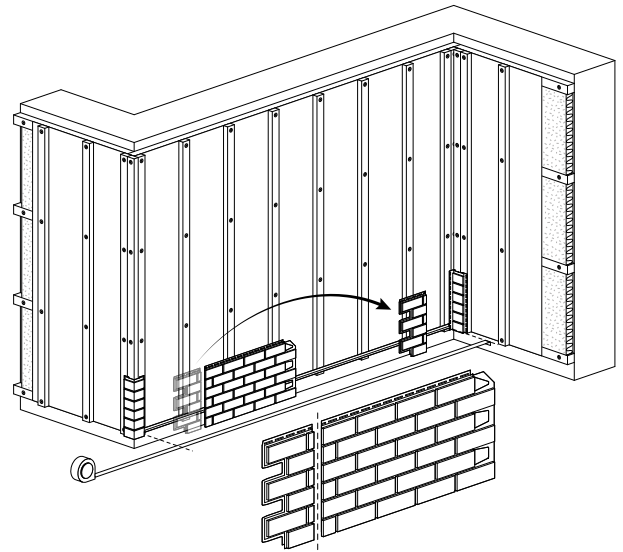
A - Панель • Панель • Панель • Панель • Pano • Панел • Panel / B - Алюминиевый профиль • Алюминий профилі • Алюмініевы профиль • Алюмініевый профіль • Profilul din aluminiu • Алуминиев профил • Aluminiumprofil / C - Пароизоляция • Буды оқшаулау • Параізаляцыя • Пароізоляція • Bariera de vapori • Парна бариера • Páraszigetelés / D - Утепление • Жылыту • Уцяпленне • Отеплення • Izolație termică • Теплоизоляция • Hőszigetelés / E - Стена • Қабырға • Сцяна • Стіна • Perete • Стена • Fal

3. ЭТАП МОНТАЖА • МОНТАЖДАУ КЕЗЕҢДЕРІ • ЭТАП МАНТАЖУ • ЕТАПИ МОНТАЖУ • ЕТАРЕЛЕ DE MONTAJ • ЕТАПИ НА МОНТАЖ • A BEÉRÍTÉS SZAKASZAI

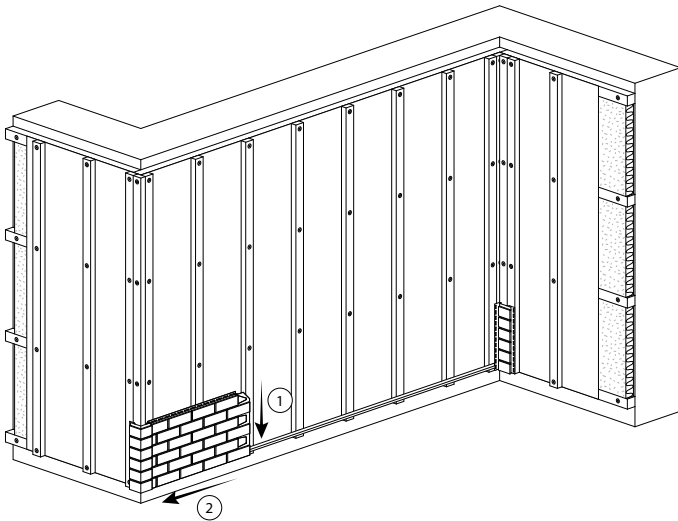
3.1



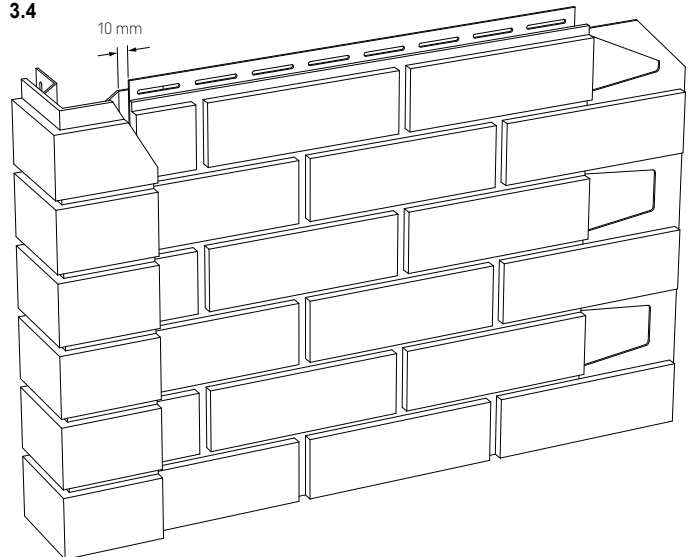
3.2



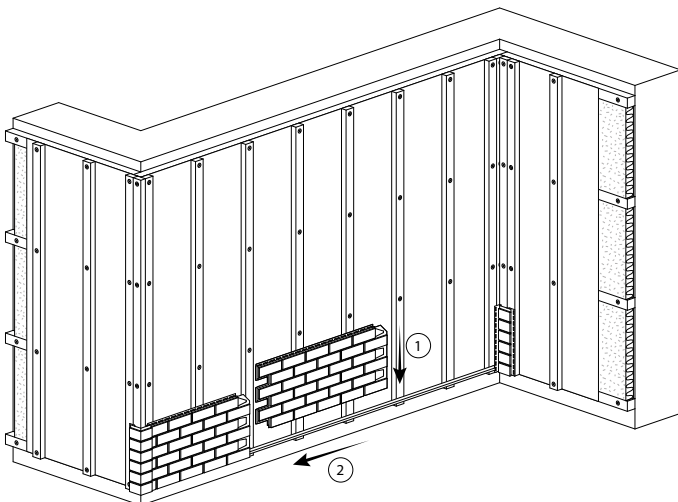
3.3



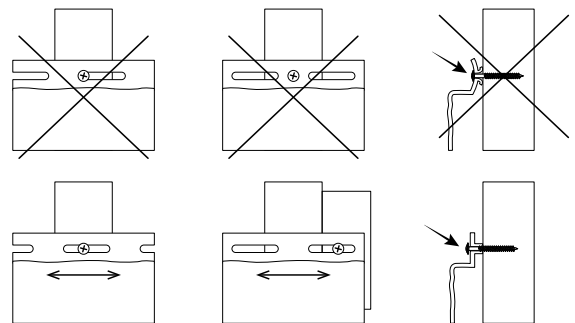
3.4



3.5

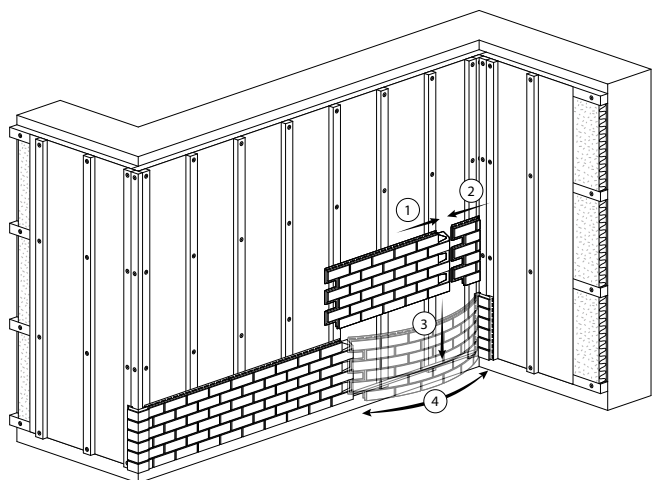


3.6

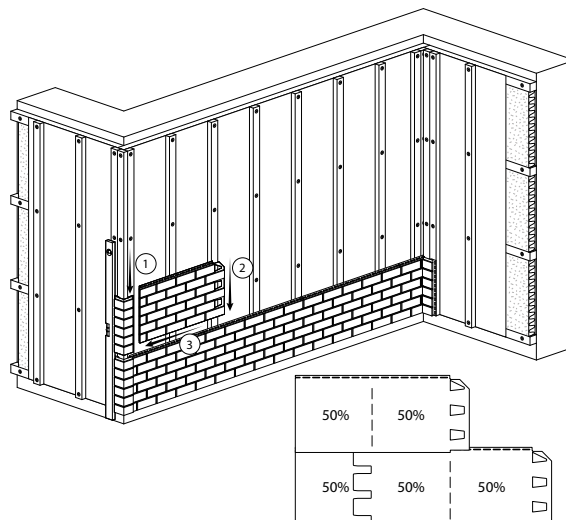


3. ЭТАП МОНТАЖА • МОНТАЖДАУ КЕЗЕНДЕРІ • ЭТАП МАНТАЖУ • ЕТАПИ МОНТАЖУ • ЕТАРЕЛЕ DE MONTAJ • ЕТАПИ НА МОНТАЖ • A BEÉRÍTÉS SZAKASZAI

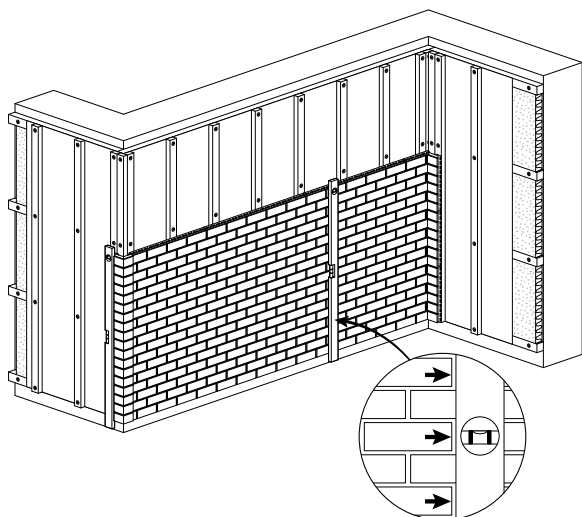
3.7



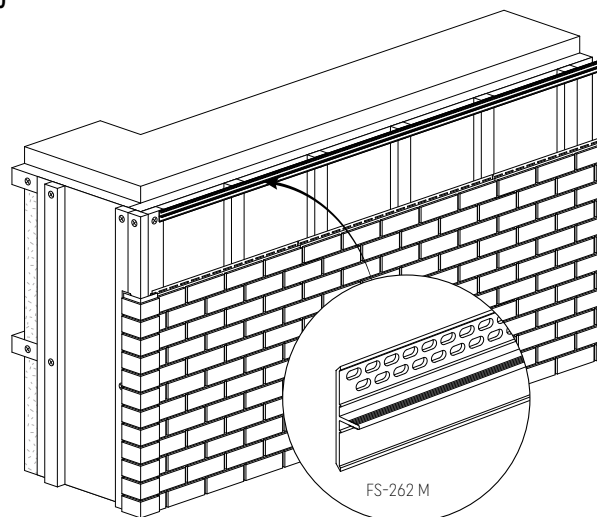
3.8



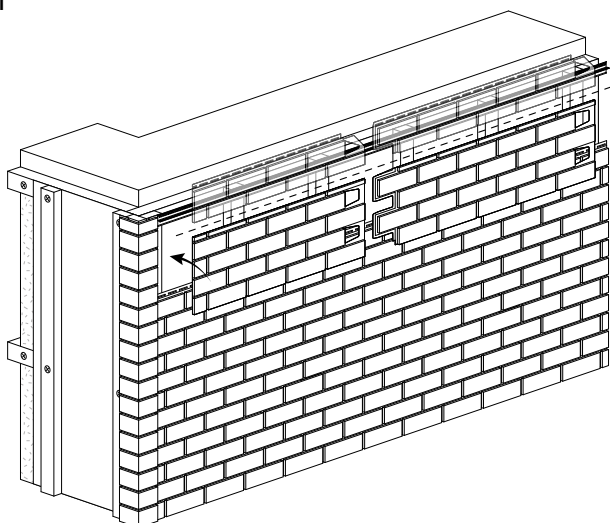
3.9



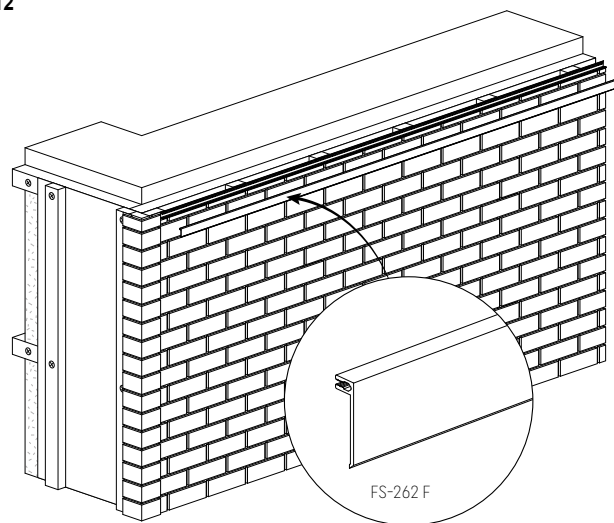
3.10



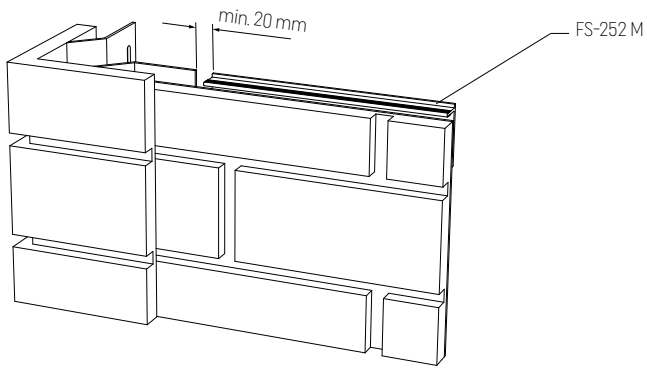
3.11



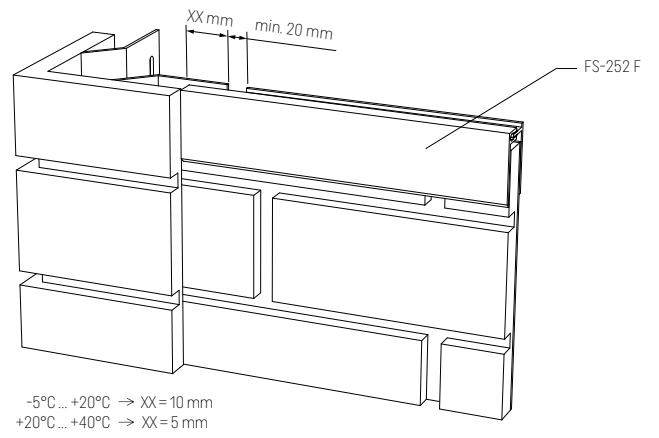
3.12



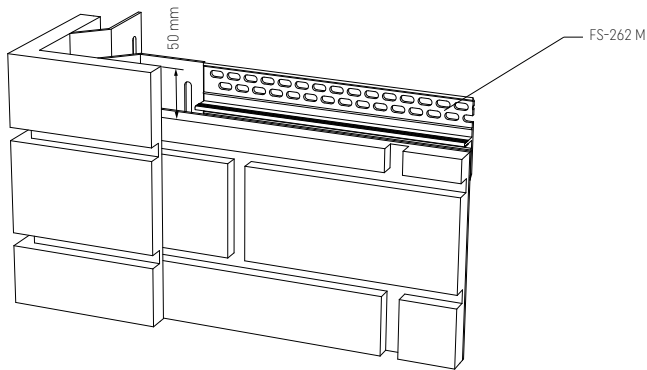
3.13



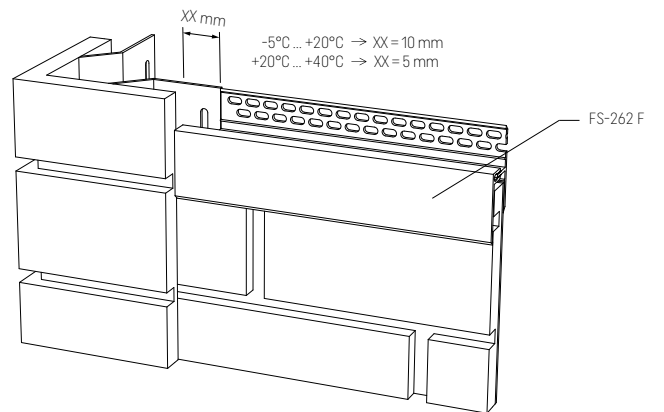
3.14



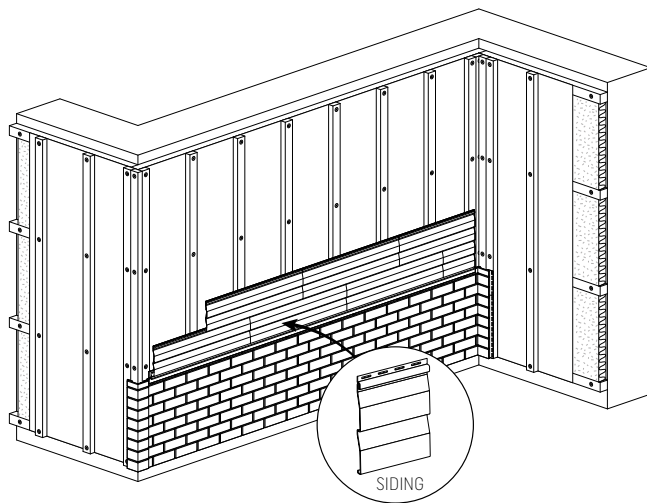
3.15



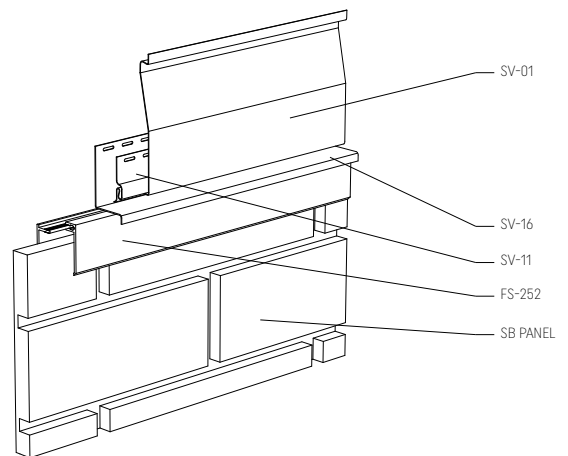
3.16



3.17

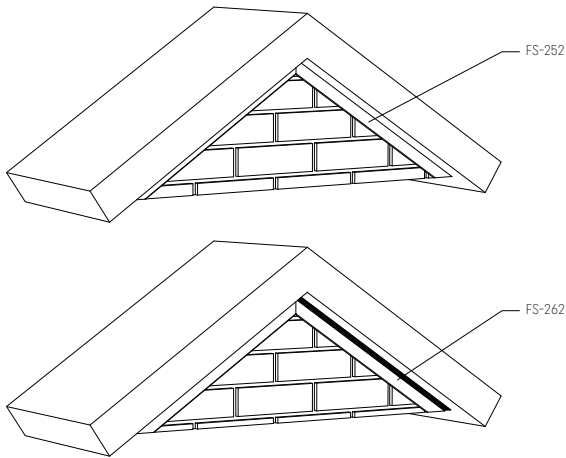


3.18



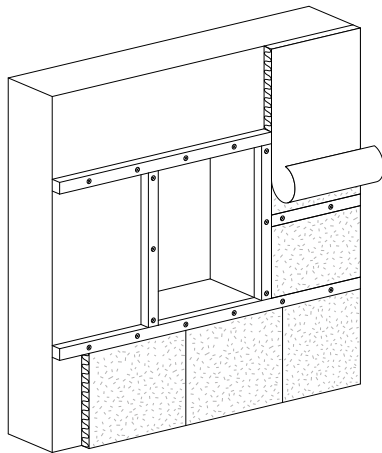
3. ЭТАП МОНТАЖА • МОНТАЖДАУ КЕЗЕҢДЕРІ • ЭТАП МАНТАЖУ • ЕТАПИ МОНТАЖУ • ЕТАРЕЛЕ DE MONTAJ • ЕТАПИ НА МОНТАЖ • A BEÉRÍTÉS SZAKASZAI

3.19

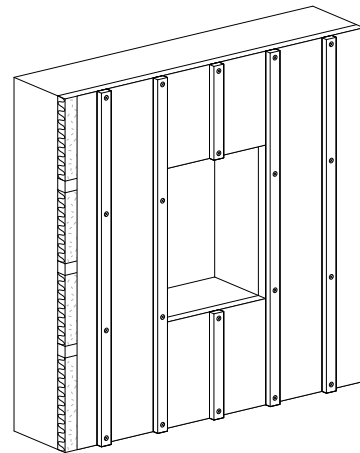


4. ЭТАП МОНТАЖА - ОКНА, ДВЕРЬ • МОНТАЖДАУ КЕЗЕҢДЕРІ - ТЕРЕЗЕЛЕР, ЕСІКТЕР • ЭТАП МАНТАЖ - ВОКНЫ, ДЗВЕРЫ • ЕТАПИ МОНТАЖУ - ВІКНА, ДВЕРІ • ЕТАРЕЛЕ DE MONTAJ - FERESTRE, USI • ЕТАПИ НА МОНТАЖ - ПРОЗОРЦИ, ВРАТИ • BEÉRÍTÉSI VÁLTOZATOK - АВЛАК, AJTÓ

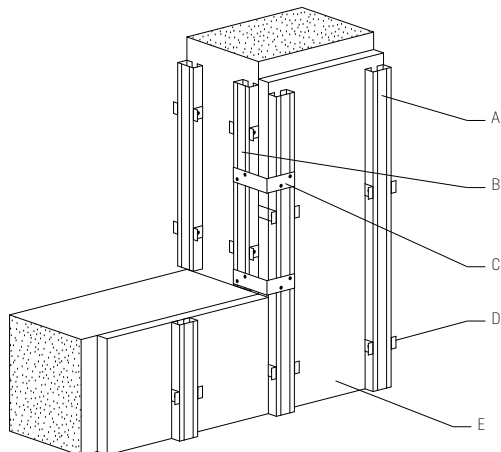
4.1



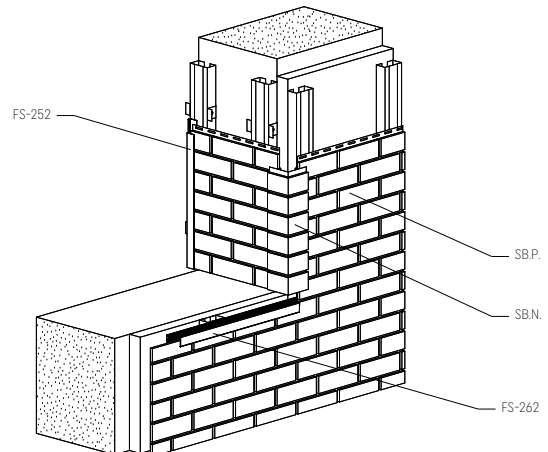
4.2



4.3

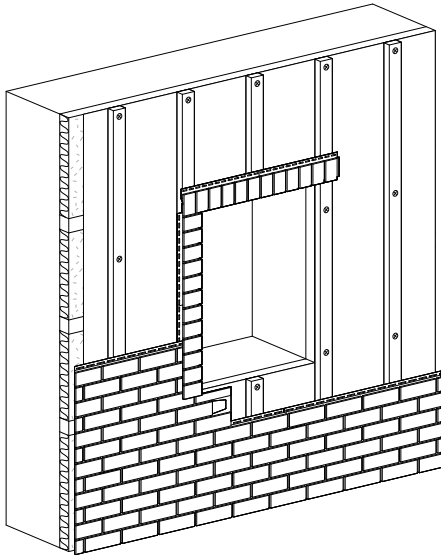


4.4

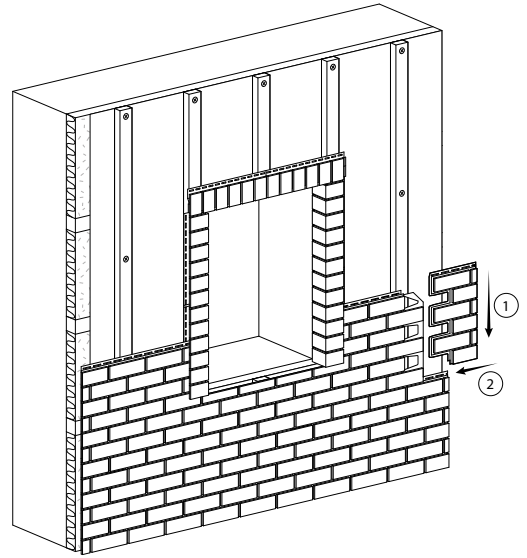


A - Алюминиевый профиль • Алюминий профілі • Алюмініевы профиль • Алюмінієвий профіль • Profilul din aluminiu • Алюминиев профил • Aluminium profil / B - Алюминиевый профиль • Алюминий профил • Алюмініевы профиль • Алюмінієвий профіль • Profilul din aluminiu • Алюминиев профил • Aluminium profil / C - Вспомогательная пластина • Қосымша тілімше • Дапамажная пласціна • Допоміжна бляха • Tabla auxiliară • Спомогателна ламарина • Segédlemez / D - Скоба • Қапсырма • Клямар • Застібка • Clemă • Скоба • Rögztű karocs / E - Утепление • Жылыту • Уцяпленне • Отаплення • Izolație termică • Топлоізолація • Hőszigetelés

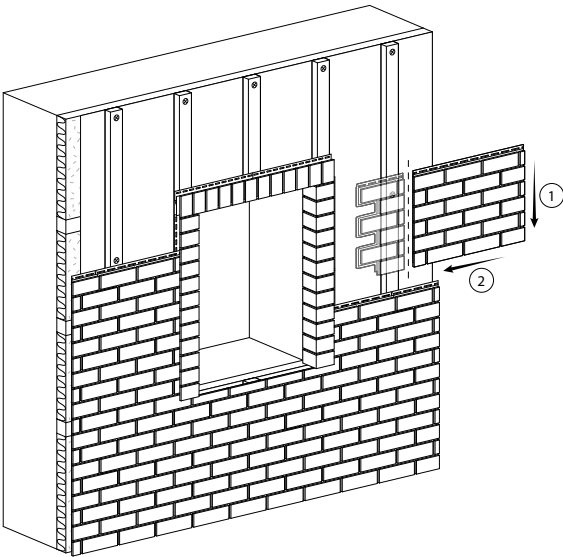
4.5



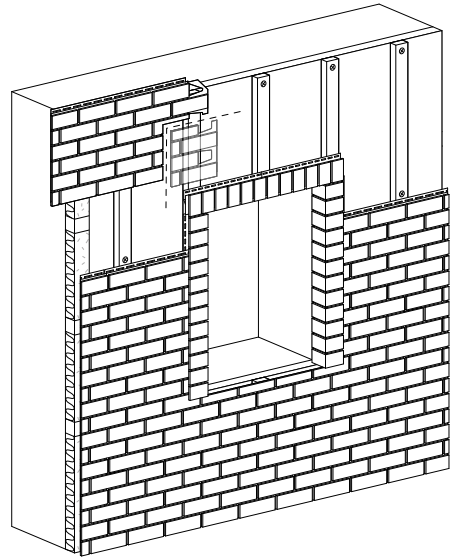
4.6



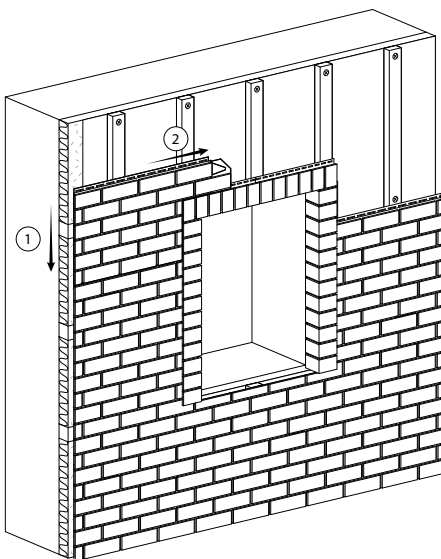
4.7



4.8

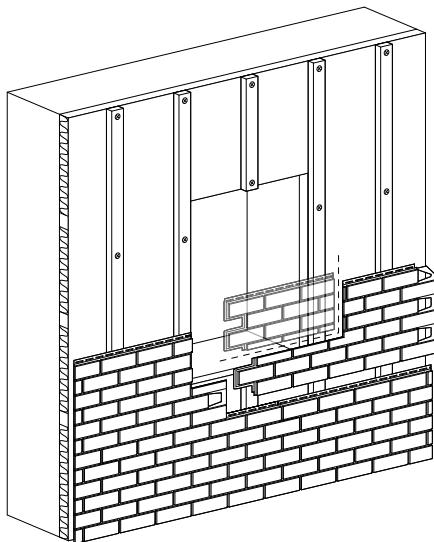


4.9

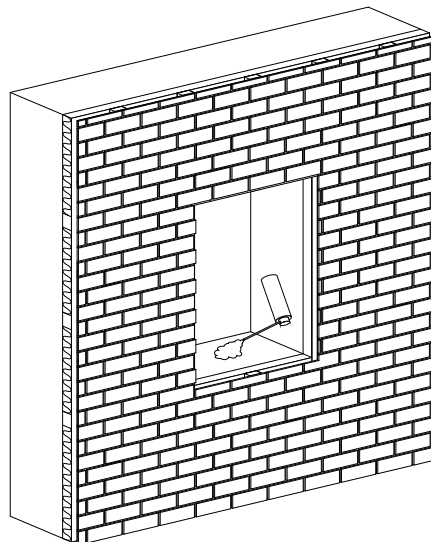


**5. ЭТАП МОНТАЖА - ОКНА, ДВЕРИ И ПРОФИЛЬ PZ-607 • МОНТАЖДАУ
КЕЗЕҢДЕРІ - ТЕРЕЗЕЛЕР, ЕСІКТЕР ПРОФИЛЬ PZ-607 • ЭТАП МАНТАЖУ -
ВОКНЫ, ДЗВЕРЫ ПРОФІЛЬ PZ-607 • ЕТАПИ МОНТАЖУ - ВІКНА, ДВЕРІ
ПРОФІЛЬ PZ-607 • ЕТАРЕЛЕ DE MONTAJ - FERESTRE, PROFIL USI DE PZ-607 •
ЕТАПИ НА МОНТАЖ - ПРОЗОРЦИ, ВРАТИ ПРОФИЛА PZ-607 • BEÉPÍTÉSI
VÁLTOZATOK - АВЛАК, АЖТÓ ПРОФИЛА PZ-607**

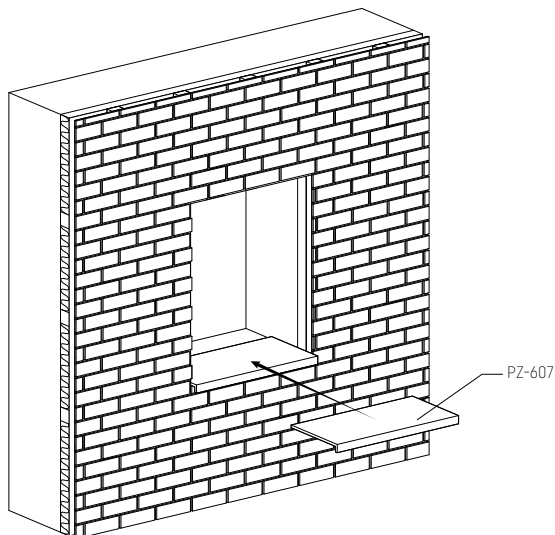
5.1



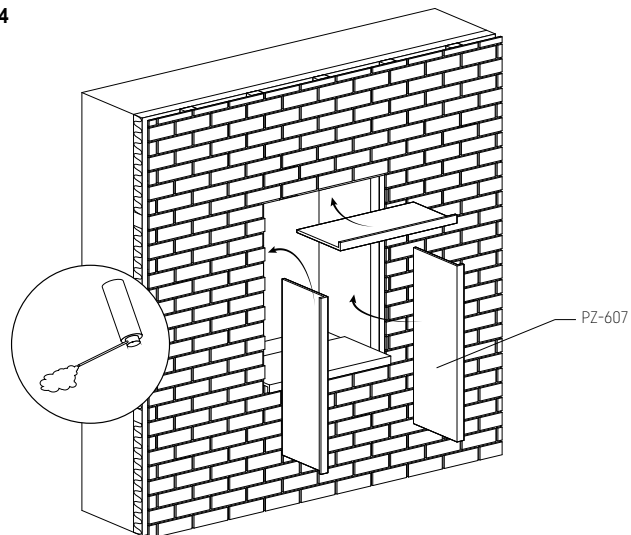
5.2



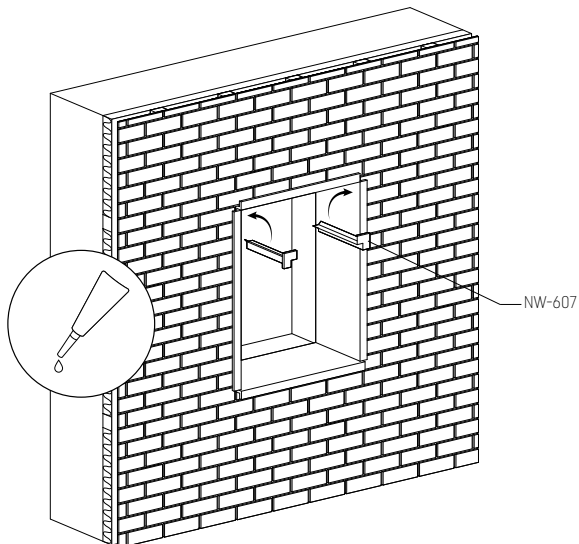
5.3



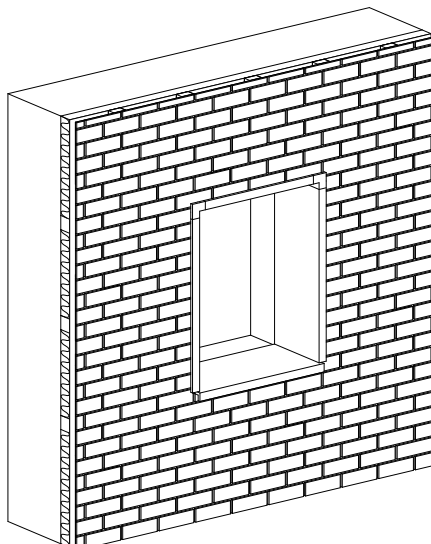
5.4



5.5



5.6



profile.vox.pl

Profile VOX sp. z o.o. sp. k.
ul. Gdynska 143
62-004 Czerwonak
Poland

